

DIFFUSORI ATRIUM®

IL DIFFUSORE PER TUTTE LE STAGIONI



CATALOGO | MODELLI

polkaudio®

ATRIUM65SDI

Il modello Atrium65SDI è dotato di un esclusivo commutatore brevettato per ingresso singolo o doppio. Insieme all'ingegnosa schiera di tweeter doppi, questo commutatore permette di utilizzare l'Atrium65SDI come diffusore stereo singolo oppure come diffusore sinistro o destro di una coppia stereo.

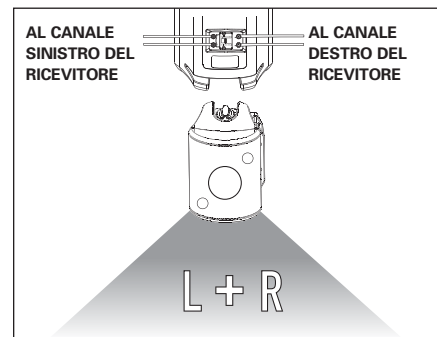
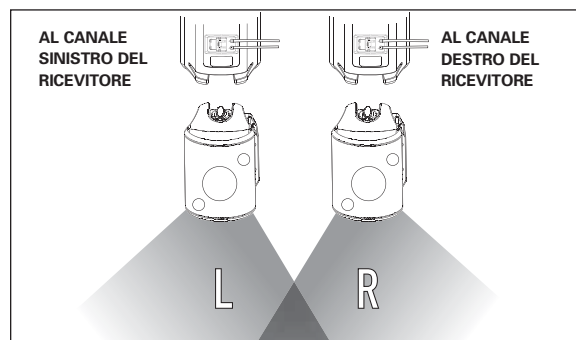
- Apertura di riduzione della turbolenza dell'aria PowerPort®, con coperchio impermeabile (brevetto in corso di registrazione), che assicura una risposta straordinaria ai bassi anche in condizioni estreme.
- Schiera di tweeter doppi.
- Il driver a doppia bobina mobile da 16,5 cm offre ampia copertura e una risposta ai bassi sorprendente anche nei casi in cui non sarebbe pratico adoperare due diffusori.
- Il tweeter con cupola metallizzata da 25 mm e magneti al neodimio offre un livello eccezionale di fedeltà.
- Soddisfa o supera i requisiti delle normative militari USA ASTM D5894 sulla resistenza al sale negli ambienti marini, Mil Standard 810 sull'immersione e Mil Standard 883 Metodo 10098 per le prove di resistenza alla corrosione e all'effetto del sale.*
- La staffa in alluminio antiruggine permette di scegliere fra più possibilità di montaggio e consente la rotazione di 90° completa, per orientare i diffusori in modo da ottenere il miglior suono possibile in una gamma diversificata di punti di ascolto.

*CON IL COPERCHIO IN DOTAZIONE INSERITO NELL'APERTURA DI RIDUZIONE DELLA TURBOLENZA DELL'ARIA. PER OTTENERE LA MIGLIORE RISPOSTA AI BASSI, NEI LUOGHI PROTETTI USARE IL DIFFUSORE SENZA COPERCHIO INSERITO. INSERIRE IL COPERCHIO QUANDO IL DIFFUSORE È COMPLETAMENTE ESPOSTO ALL'ACQUA.

DIFFUSORE QUATTROSTAGIONI A INGRESSO SINGOLO/DOPPIO
DIMENSIONI COMPLESSIVE:
34,29CM X 19,53CM X 23,65CM (A X L X P)
RISPOSTA IN FREQUENZA COMPLESSIVA: 50Hz - 20kHz.

VEDERE I DATI TECNICI PER INFORMAZIONI PIÙ DETTAGLIATE.

 NERO OPACO
 BIANCO OPACO
(VERNICIABILE) (VERNICIABILE)



ATRIUM65SDI

tecnologia
polk

IMPERMEABILITÀ ALL'ACQUA IN CONFORMITÀ ALLE SPECIFICHE MIL

I diffusori multiapplicazione Polk Audio Atrium soddisfano o superano i requisiti di alcune normative industriali e militari USA concernenti la resistenza alle condizioni ambientali: "ASTM D5894-UV Salt Fog," "Mil standard 810 Immersion" e "Mil standard 883 Method 10098 for salt and corrosion;" hanno così dimostrato di poter resistere ad alcune delle più gravose condizioni esterne naturali, e quindi anche a quelle che si possono presentare nell'ambiente domestico, come in un bagno o una cucina. Per ulteriori informazioni sull'impermeabilità all'acqua in conformità alle specifiche MIL visitate il sito www.polkaudio.com/catalog/technology/.



ATRIUM60

L'Atrium60 si fa apprezzare non solo per la capacità di diffondere un suono potente e di alta qualità in locali ampi, ma anche per la costruzione robusta che lo protegge dalle condizioni atmosferiche nelle installazioni esterne, assicurando anni e anni di prestazioni straordinarie.

- Midrange/woofer da 16,5 cm con cono in polipropilene drogato con minerali e sospensione in gomma butilica che assicura una chiarezza eccellente nella gamma intermedia. Un magnete ceramico di 900 grammi assicura un'uscita elevata e il controllo preciso necessari a diffondere il suono anche all'aperto.
- Il tweeter con cupola metallizzata da 25 mm e magnete al neodimio offre un livello eccezionale di fedeltà.
- PowerPort, la tecnologia Polk brevettata dell'apertura di riduzione della turbolenza dell'aria, offre elevata efficienza e una straordinaria risposta ai bassi pur con una cassa di dimensioni ridotte.
- Soddisfa o supera i requisiti delle normative militari USA ASTM D5894 sulla resistenza al sale negli ambienti marini, Mil Standard 810 sull'immersione e Mil Standard 883 Metodo 10098 per i test di corrosione e relativi al sale.*
- Costruzione interamente in ottone e acciaio inossidabile per garantire anni e anni di resistenza alla ruggine.
- La staffa in alluminio antiruggine permette di scegliere fra più possibilità di montaggio e consente la rotazione di 90° completa, per orientare i diffusori in modo da ottenere il miglior suono possibile in una gamma diversificata di punti di ascolto.

*CON IL COPERCHIO IN DOTAZIONE INSERITO NELL'APERTURA DI RIDUZIONE DELLA TURBOLENZA DELL'ARIA. PER OTTENERE LA MIGLIORE RISPOSTA AI BASSI, NEI LUOGHI PROTETTI USARE IL DIFFUSORE SENZA COPERCHIO INSERITO. INSERIRE IL COPERCHIO QUANDO IL DIFFUSORE È COMPLETAMENTE ESPOSTO ALL'ACQUA.

DIMENSIONI COMPLESSIVE DEL DIFFUSORE QUATTROSTAGIONI:
34,29CM X 19,53CM X 23,65CM (A X L X P)
RISPOSTA IN FREQUENZA COMPLESSIVA: 50Hz - 20kHz.

VEDERE I DATI TECNICI PER INFORMAZIONI PIÙ DETTAGLIATE.



NERO OPACO BIANCO OPACO
(VERNICIABILE) (VERNICIABILE)



PARTE POSTERIORE DELL'ATRIUM60 CON APERTURA DI RIDUZIONE DELLA TURBOLENZA DELL'ARIA POWERPORT.



ATRIUM60

ATRIUM55

L'Atrium55, utilizzabile sia in locali chiusi che all'aperto, è un diffusore all'avanguardia in termini di flessibilità, affidabilità e alta fedeltà. Può essere collocato dovunque si desideri un suono di alta qualità: in cucina, nello studio, nella stanza per gli ospiti, in terrazza o in giardino. Robusto, soddisfa o supera le rigorose specifiche industriali e militari USA concernenti l'esposizione alle condizioni ambientali, assicurando anni e anni di prestazioni di alta qualità indipendentemente dalla sua collocazione.

- I diffusori Atrium® soddisfano o superano i requisiti delle normative militari USA riguardanti l'impermeabilità all'acqua. Specifiche: ASTM D5894-UV (resistenza al sale negli ambienti marini), Mil 810 (immersione) e Mil 883 (resistenza alla corrosione e all'effetto del sale).
- La staffa in alluminio antiruggine permette di scegliere fra più possibilità di montaggio e consente la rotazione di 90° completa, per orientare i diffusori in modo da ottenere il miglior suono possibile in una gamma diversificata di punti di ascolto.
- Costruzione interamente in ottone e acciaio inossidabile per garantire anni e anni di resistenza alla ruggine.

DIFFUSORE QUATTROSTAGIONI A INGRESSO SINGOLO/DOPPIO
DIMENSIONI COMPLESSIVE:
27,30CM X 19,05CM X 23,81CM (A X L X P)
RISPOSTA IN FREQUENZA COMPLESSIVA: 60Hz - 20kHz

VEDERE I DATI TECNICI PER INFORMAZIONI PIÙ DETTAGLIATE.

 
NERO OPACO BIANCO OPACO
(VERNICIABILE) (VERNICIABILE)



ATRIUM55

**ATRIUM50**

L'Atrium50 offre un suono di alta qualità dovunque si desideri un diffusore multiapplicazione di alta fedeltà: per divertire gli ospiti presso una piscina all'aperto, per distrarsi mentre si cucina, per rilassarsi nel soggiorno. Robusto, è costruito per assicurare anni e anni di prestazioni eccellenti anche se viene esposto agli elementi.

- Costruzione interamente in ottone e acciaio inossidabile per garantire anni e anni di resistenza alla ruggine.
- Soddisfa o supera i requisiti delle normative militari USA ASTM D5894-UV sulla resistenza al sale negli ambienti marini, Mil Standard 810 sull'immersione e Mil Standard 883 Metodo 1009 per le prove di resistenza alla corrosione e all'effetto del sale.*
- La staffa in alluminio antiruggine permette di scegliere fra più possibilità di montaggio e consente la rotazione di 90° completa, per orientare i diffusori in modo da ottenere il miglior suono possibile in una gamma diversificata di punti di ascolto.
- Ingressi a terminali cilindrici a 5 vie placcati in oro.
- Il profilo nitido del diaframma anteriore e la cassa arrotondata riducono al minimo gli effetti di diffrazione (la riflessione del suono da bordi rigidi) per assicurare un'immagine audio più aperta e realistica.

DIFFUSORE QUATTROSTAGIONI A INGRESSO SINGOLO/DOPPIO
DIMENSIONI COMPLESSIVE:
24,13CM X 15,88CM X 19,7CM (A X L X P)
RISPOSTA IN FREQUENZA COMPLESSIVA: 75Hz - 20kHz

VEDERE I DATI TECNICI PER INFORMAZIONI PIÙ DETTAGLIATE.

 
NERO OPACO BIANCO OPACO
(VERNICIABILE) (VERNICIABILE)



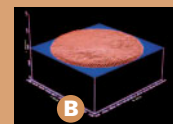
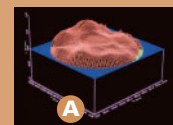
ATRIUM50



tecnologia
polk

DYNAMIC BALANCE®

Grazie a una tecnologia all'avanguardia di generazione laser delle immagini, gli ingegneri Polk Audio hanno potuto visualizzare l'intera superficie vibrante di un driver e del tweeter e vedere effettivamente come nei cono del diffusore si sviluppa la risonanza (B), ossia la causa principale della distorsione generata da un diffusore (A). Ciò ha permesso di determinare l'equilibrio dinamico dei materiali di alta tecnologia, della geometria e della costruzione necessari per eliminarla. Questa esclusiva tecnologia ("Dynamic Balance") dei materiali compositi assicura un suono nitido e limpido anche ai volumi più alti. Per ulteriori informazioni sulla tecnologia Dynamic Balance visitate il sito www.polkaudio.com/catalog/technology/.



ATRIUM45

Come tutti gli altri diffusori multiapplicazione studiati per l'uso all'aperto, l'Atrium45 soddisfa o supera le rigorose specifiche industriali e militari USA concernenti l'esposizione alle condizioni ambientali. Il suo design compatto e non appariscente rende facile nascondere sotto una tettoia, ma il suo suono non passa inosservato.

- Soddisfa o supera le seguenti specifiche militari concernenti l'impermeabilità all'acqua: ASTM D5894-UV (resistenza al sale negli ambienti marini), Mil 810 (immersione) e Mil 883 (resistenza alla corrosione e all'effetto del sale).
- La staffa in alluminio antiruggine permette di scegliere fra più possibilità di montaggio e consente la rotazione di 90° completa.
- Costruzione interamente in ottone e acciaio inossidabile per garantire anni e anni di resistenza alla ruggine.

DIFFUSORE QUATTROSTAGIONI A INGRESSO SINGOLO/DOPPIO
DIMENSIONI COMPLESSIVE:
24,13CM H X 15,88CM W X 19,37CM (A X L X P)
RISPOSTA IN FREQUENZA COMPLESSIVA: 75Hz - 20kHz

VEDERE I DATI TECNICI PER INFORMAZIONI PIÙ DETTAGLIATE.

 
NERO OPACO BIANCO OPACO
(VERNICIABILE) (VERNICIABILE)

ATRIUM45p

È adatto per qualunque applicazione in locali chiusi dove sarebbe necessario un amplificatore aggiuntivo, in quanto è dotato di un amplificatore stereo da 50 watt incorporato. L'Atrium45p trasforma così un lettore CD o MP3 portatile in un potente apparecchio stereo o può essere adoperato in tutti quei casi in cui occorra un altro amplificatore.

- Comando del volume sul pannello anteriore.
- Gli ingressi a livello di linea e di altoparlante permettono di collegarlo agevolmente a qualunque impianto.
- Soddisfa o supera le seguenti specifiche militari concernenti l'impermeabilità all'acqua: ASTM D5894-UV (resistenza al sale negli ambienti marini), Mil 810 (immersione) e Mil 883 (resistenza alla corrosione e all'effetto del sale).
- La staffa in alluminio antiruggine permette di scegliere fra più possibilità di montaggio e consente la rotazione di 90° completa.
- Costruzione interamente in ottone e acciaio inossidabile per garantire anni e anni di resistenza alla ruggine.
- Ingressi a terminali cilindrici a 5 vie placcati in oro.
- Il profilo nitido del diaframma anteriore e la cassa arrotondata riducono al minimo gli effetti di diffrazione (la riflessione del suono da bordi rigidi) per assicurare un'immagine audio più aperta e realistica.

DIFFUSORE AUTOAMPLIFICATO, DA 50 W, SOLO PER L'USO IN LOCALI CHIUSI
DIMENSIONI COMPLESSIVE:
24,13CM X 15,88CM X 19,37CM (A X L X P)
RISPOSTA IN FREQUENZA COMPLESSIVA: 60Hz - 20kHz

VEDERE I DATI TECNICI PER INFORMAZIONI PIÙ DETTAGLIATE.

 
NERO OPACO BIANCO OPACO
(VERNICIABILE) (VERNICIABILE)



ATRIUM45



ATRIUM45p



DIFFUSORI QUATTROSTAGIONI

	ATRIUM65sdI	ATRIUM60	ATRIUM55
Driver	Un driver a doppia bobina mobile da 16,5 cm, due tweeter a cupola metallizzata da 25 mm con magneti al neodimio	Un driver a cono in polipropilene drogato con minerali da 16,5 cm, tweeter a cupola metallizzata da 25 mm con magneti al neodimio	UN driver a cono in polipropilene drogato con minerali da 13,3 cm, tweeter a cupola morbida da 25 mm con magneti al neodimio
Potenza nominale (continua)	125 W	Non pert.	100 W
Potenza nominale (picco)	250 W	Non pert.	200 W
Risposta in frequenza complessiva	50Hz - 20kHz	50Hz - 20kHz	60Hz - 20kHz
Impedenza	Compatibile con uscite a 8 Ohms	Compatibile con uscite a 8 Ohms	Compatibile con uscite a 8 Ohms
Amplificazione suggerita	10 - 125 W / canale	10 - 100 W / canale	10 - 100 W / canale
Efficienza	90dB	89dB	90dB
Finiture disponibili	Nera opaca o bianca opaca, verniciabile	Nera opaca o bianca opaca, verniciabile	Nera opaca o bianca opaca, verniciabile
Peso del diffusore / Peso di spedizione	5,4 kg ciascuno / 5,9 kg ciascuno	5,2 kg ciascuno / 12,25 kg per coppia	3,4 kg ciascuno / 7,26 kg per coppia
Dimensioni	34,3cm x 19,5cm x 23,6cm (A x L x P)	34,3cm x 19,5cm x 23,7cm (A x L x P)	27,3cm x 19,1cm x 23,8cm (A x L x P)
Caratteristiche	PowerPort, terminali cilindrici a 5 vie, commutatore ingresso singolo/doppio, impermeabile all'acqua in conformità alle specifiche militari USA	PowerPort, costruzione antiruggine, impermeabile all'acqua in conformità alle specifiche militari USA, terminali cilindrici a 5 vie	costruzione antiruggine, impermeabile all'acqua in conformità alle specifiche militari USA, terminali cilindrici a 5 vie

DIFFUSORI QUATTROSTAGIONI

	ATRIUM50	ATRIUM45	ATRIUM45p †*
Driver	Un driver a cono in polipropilene drogato con minerali da 11,5 cm, tweeter a cupola morbida da 1,9 cm con magneti al neodimio	Un driver a cono in polipropilene drogato con minerali da 11,5 cm, tweeter a cupola morbida da 1,9 cm con magneti al neodimio	Un driver a cono in polipropilene drogato con minerali da 11,5 cm, tweeter a cupola morbida da 1,9 cm con magneti al neodimio
Potenza nominale (continua)	100 W	80 W	25 W
Potenza nominale (picco)	200 W	160 W	100 W
Risposta in frequenza complessiva	75Hz - 20kHz	75Hz - 20kHz	60Hz - 20kHz
Impedenza	Compatibile con uscite a 8 Ohms	Compatibile con uscite a 8 Ohms	Non pert.
Amplificazione suggerita	10 - 80 W / canale	10 - 80 W / canale	Non pert.
Efficienza	89dB	89dB	Non pert.
Finiture disponibili	Nera opaca o bianca opaca, verniciabile	Nera opaca o bianca opaca, verniciabile	Nera opaca o bianca opaca, verniciabile
Peso del diffusore / Peso di spedizione	2,5 kg ciascuno / 5 kg per coppia	2,5 kg ciascuno / 5 kg per coppia	3 kg ciascuno / 7,3 kg per coppia
Dimensioni	24,1cm x 15,9cm x 19,7cm (A x L x P)	24,1cm x 15,9cm x 19,4cm (A x L x P)	24,1cm x 15,9cm x 19,4cm (A x L x P)
Caratteristiche	costruzione antiruggine, impermeabile all'acqua in conformità alle specifiche militari USA, terminali cilindrici a 5 vie	costruzione antiruggine, impermeabile all'acqua in conformità alle specifiche militari USA, terminali cilindrici a 5 vie	Ingressi a livello di linea e di diffusore, comando volume sul pannello anteriore, terminali cilindrici a 5 vie

* Non per l'uso all'aperto.

† L'atrium45p è disponibile anche nella versione a 230 V c.a.

Facciamo quanto possibile per fornire informazioni utili e accurate che facilitino la valutazione dei nostri prodotti. Ma poiché possono sempre rendersi necessari ulteriori perfezionamenti, i dati tecnici prestazionali e le dimensioni dei prodotti sono soggetti a modifiche senza preavviso. Per i dati tecnici aggiornati vi preghiamo di visitare il nostro sito, www.polkaudio.com/home.

Polk Audio è un'azienda Directed Electronics, quotata sul listino NASDAQ con il simbolo DEIX. Per informazioni di carattere finanziario visitare il sito <http://investor.directed.com>.

Polk Audio, Polk, PowerPort, Dynamic Balance, F/X, Atrium, Big Speaker Sound Without The Big Speaker, High Velocity Compression Drive, Acoustic Resonance Control, ARC Port, Casket Basket, I-Sonic, SurroundBar e SDA sono marchi registrati di Britannia Investment Corporation utilizzati su licenza da Polk Audio, Incorporated. Polk Audio Designs e miDock sono marchi registrati di Britannia Investment Corporation, utilizzati su licenza da Polk Audio, Incorporated.

POLK AUDIO

5601 METRO DRIVE
BALTIMORE, MD 21215

WWW.POLKAUDIO.COM

SERVIZIO CLIENTI:
800-377-7655 (USA E CANADA)
410-358-3600 (IN TUTTO IL MONDO)

COPYRIGHT© LUGLIO 2008
TUTTI I DIRITTI RISERVATI.