

LCi-RTS SERIES

LCi-RTS105

High Performance In-Wall Reference Theater Speakers

Caixas acústicas Reference de alto desempenho para instalação em parede para sistemas de cinema em casa

Reference-Hochleistungswandlautsprecher für Heimkinosysteme

Diffusori home theatre Reference ad elevate prestazioni per installazione in pareti

Altavoces de cine Reference de alto rendimiento empotrados en la pared

Haut-parleurs encastrables Haute Performance « In Wall » Reference Theater



**Owner's
Manual**

polkaudio®

ENGLISH

IMPORTANT SAFETY INSTRUCTIONS READ BEFORE OPERATING EQUIPMENT

1. Read these instructions.
2. Keep these instructions.
3. Heed all warnings.
4. Follow all instructions.
5. Do not use this apparatus near water.
6. Clean only with dry cloth.
7. Do not block any ventilation openings. Install in accordance with the manufacturer's instructions.
8. Do not install near any heat sources such as radiators, heat registers, stoves, or other apparatus (including amplifiers) that produce heat.
9. Refer all servicing to qualified service personnel. Servicing is required when the apparatus has been damaged in any way, liquid has been spilled or objects have fallen into the apparatus, the apparatus has been exposed to rain or moisture, does not operate normally, or has been dropped.
10. **WARNING:** To reduce the risk of fire or electric shock, this apparatus should not be exposed to rain or moisture and objects filled with liquids, such as vases, should not be placed on this apparatus.



Product Disposal - Certain international, national and/or local laws and/or regulations may apply regarding the disposal of this product. For further detailed information, please contact the retailer where you purchased this product or the Polk Audio Importer/Distributor in your country. A listing of Polk Audio Importer/Distributors can be found on the Polk Audio website www.polkaudio.com or by contacting Polk Audio at 5601 Metro Drive, Baltimore, Maryland 21215, USA— Phone: +1 410 358-3600.

TAKE INVENTORY

Inside each LCi-RTS105 speaker container, you should find the following:

1. One LCi-RTS105 speaker
2. Stud Lock Mounting System
3. Speaker mounting template
4. Paint mask
5. Two grilles (one perforated, one cloth)
6. LCi-RTS105 Manual
7. Registration Card

Important Note: If anything is missing or damaged, or if your LCi-RTS105 speaker fails to operate, notify Polk Audio Installer Support Services immediately at 800-377-7655.

INSTALLATION RECOMMENDATION FOR OPTIMUM PERFORMANCE

Important Note: LCi-RTS Series speakers are for inside installation only. They are not designed for use outdoors.

You should have a thorough understanding of and adhere to all local building and fire codes. Also, you should be familiar with the area behind the wall or ceiling into which you plan to install your speakers. Always use wire that meets appropriate building and fire codes. Use at least 14 gauge wire or heavier for the best sound quality. (Note: Wiring is best performed by an experienced professional.)

When installing your LCi Series In-wall Loudspeakers, be aware of the weight of your particular model (see specification page for the weight of your model) and the sturdiness of the material into which you are installing the speaker. Be aware of any concealed studs, electrical wiring or plumbing in the wall or ceiling into which you are installing the speakers.

If you doubt that you possess the necessary skills or tools, consult your Polk Audio dealer or a professional installer.

THX™ PERFORMANCE

For THX™ performance, use the cloth grille; set the Tweeter Toggle to the "normal" position and the Wall Distance Toggle to the greater than 2 feet (>2) position.

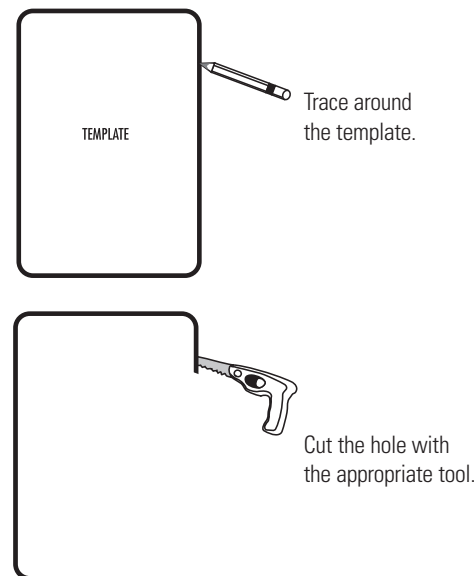
WIRE RECOMMENDATIONS

Runs	Gauge
Lengths up to 25'	18 or 16
Lengths greater than 25' but less than 50'	16 or 14
Lengths greater than 50' but less than 75'	14 or 12
Lengths greater than 75'	12

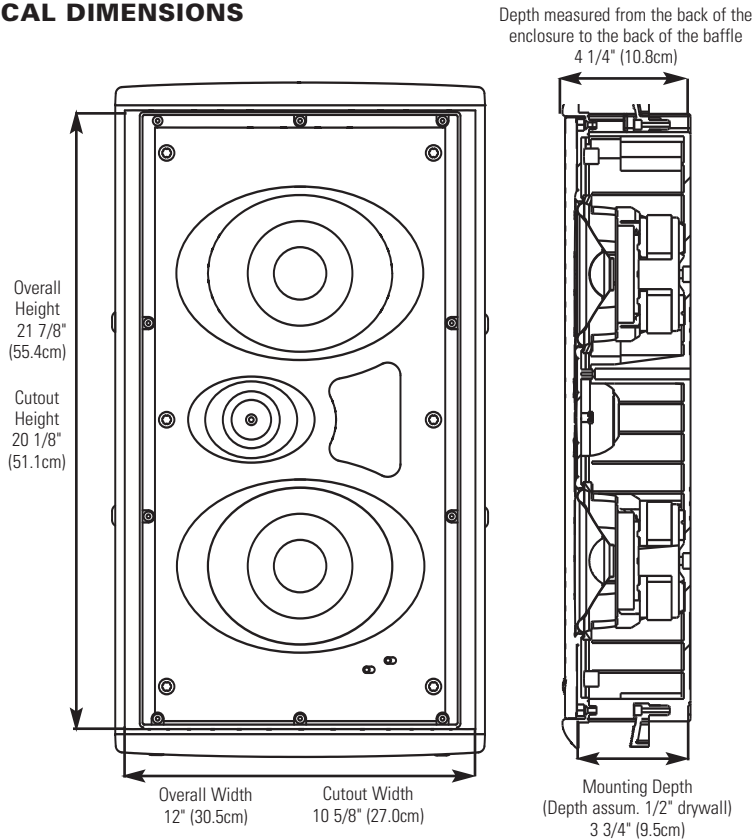
LCi-RTS105 LOUDSPEAKER INSTALLATION

You will need:

- Pencil for marking the location of installation.
- Keyhole saw, utility knife or material-appropriate incising implement for cutting drywall or other wall material.
- Level.
- Screwdriver, preferably powered, with Phillips head bit.
- Power drill with appropriate bit (optional, for starting wall cut).



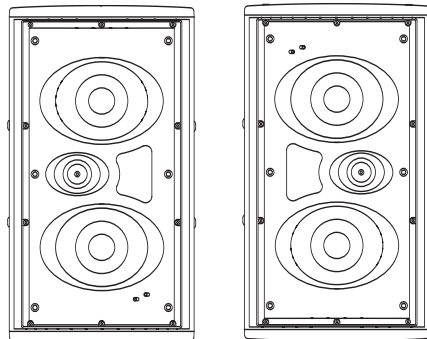
PHYSICAL DIMENSIONS



SPECIFICATIONS

Model	LCi-RTS105
Recommended Amplification (W/channel)	10-250W
Impedance(Nominal)	4 Ohms
Frequency Response (+/-3dB)	50Hz – 27kHz (80Hz-26kHz)
Efficiency (2.83V@1M)	92db
Speaker Weight	12.5 lbs.
Depth assum. 1/2" drywall	3 3/4" (9.5cm)

Note: LCi-RTS105 speakers are designed to be installed as mirror imaged. This means that the tweeter is always located on the outside as the speaker is mounted into a wall. To accomplish this, simply turn the speaker upside down.



LEFT

RIGHT

STUD-LOCK MOUNTING SYSTEM™ (INCLUDED BUT ALSO SOLD SEPARATELY)

While not absolutely necessary, the Stud-Lock Mounting System™ does help ensure that LCi-RTS Series speakers perform at their optimum. The mounting system creates a rigid platform for the LCi-RTS105, increasing bass performance, clarity and reducing unwanted structure borne vibration.

Stud-Lock Mounting System™ Installation

See the instructions included with each Stud-Lock Mounting System™.

Important Note: For new construction: If you are using a pre-construction bracket, always install it first before installing the Stud-Lock Mounting System™.

If you are installing a pre-construction bracket (PB105) and a Stud-Lock Mounting System (STL105) together, be aware that the speaker's enclosure can catch on the edge of the pre-construction bracket. Push the bottom of the loudspeaker enclosure up and over the protruding edge of the pre-construction bracket. This will fully seat the loudspeaker in the wall.

ADJUSTING THE TWEETER

Aiming the tweeter toward your listening position improves imaging and detail. If you are using LC*i* Series In-wall Loudspeakers as front/main home theater speakers, aim the tweeter toward your listening position. For rear/surround speakers installed in walls or ceilings, aim the tweeter toward the nearest reflecting surface (an adjacent wall or ceiling) if you desire a more diffuse sound field. For more direct sound, aim the tweeters at your listening position).

Important Note: LC*i* Series In-wall Loudspeakers are not magnetically shielded and should not be placed closer than 1' (30cm) from a direct-view television or video monitor.

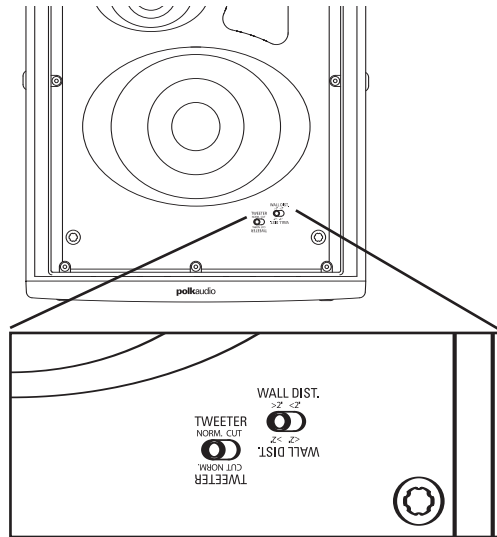
Room Environment Controls

3dB Tweeter Toggle

If your listening room is very reflective, with smooth sheetrock walls, hardwood floors, and non-cushioned furniture, the sound will be overly "bright" and unnatural. Engaging the LC*i* tweeter attenuation feature (by selecting the "cut" setting) compensates for the effect of reflectivity in a hard room. Tweeter attenuation flattens room response, without hindering higher frequency response, for warmer, more realistic sound and more accurate imaging.

Wall Distance Toggle

In-wall loudspeakers excel when placed more than 2' (60cm) from side walls. If position limitations demand that your loudspeakers be installed closer than 2' (60cm) from side walls, the close proximity of the surface can result in a response "bump" between 50 and 200Hz. This can cause in-wall speakers to sound "boomy." The distance toggle switch flattens response and tunes out "boominess" without sacrificing deep bass response, for more lifelike sound. If the speaker is closer than 2' to a wall, engage the wall distance toggle ("Wall Dist.") to match the <2' setting. Recommended speaker distance from side walls is 2 feet (60cm).



PAINTING IN-WALL GRILLES

Painting in-wall grilles

The LCi-RTS105 is supplied with two grilles, one perforated aluminum, the other cloth-covered plastic. The perforated aluminum grille may be painted, while you may dye the cloth grille.

Required tools:

1. Paint of your choice (grilles must be spray painted).
2. A paperclip or corkscrew (for removing the paintable grille).
3. Masking tape
4. Paint mask (supplied; covers un-paintable parts)

Preparation:

1. Separate the parts of the speaker. If the speaker is not yet installed, the grille can be removed simply by pushing the clamp screws forward to push the grille off the speaker from the inside.
2. Remove the cloth scrim from the inside of the grill.
3. When painting the speaker frame, use the supplied paint masks to carefully mask off the front of the speakers to protect the drivers and baffles. You can do this while the speaker is already installed in the wall (if, for instance, you're repainting the room). If you do not have the paint masks, carefully mask the speaker components using paper and masking tape. Use a paper clip to remove the grille.

Painting the aluminum mesh grille:

The grille of the LCi Series speaker features an even, protective paint. This paint is an ideal primer.

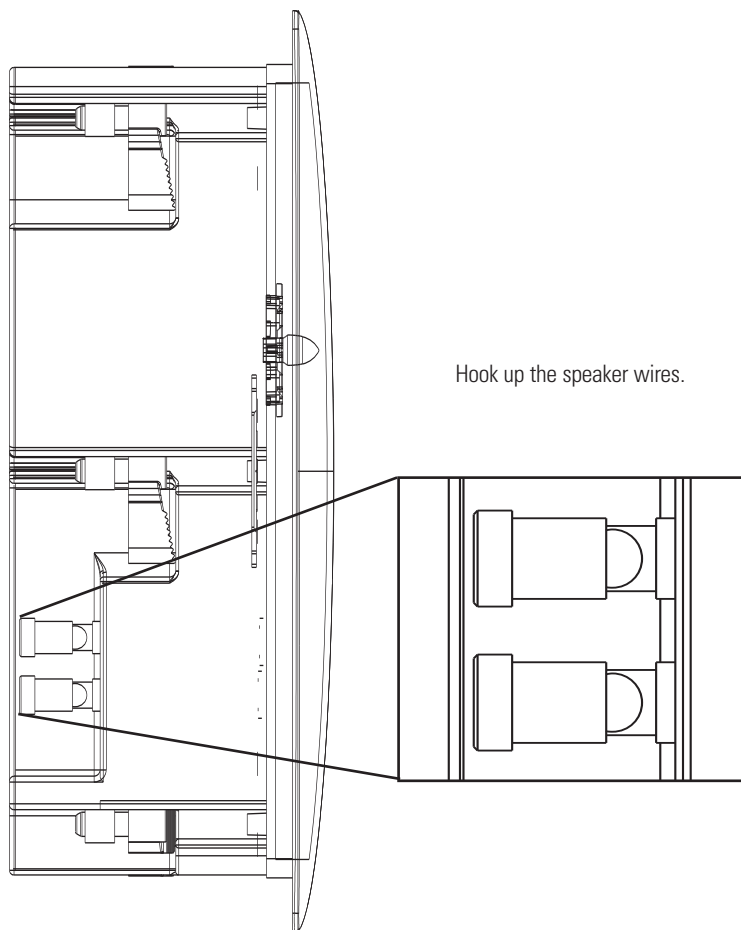
1. Paint the grille.

Note: Grilles must be spray painted. Do not use a brush and paint. Thick, brushed paint may clog the grille holes. Use thin coats of spray paint. If you're using a compressor and spray gun, use the finest, most diffused setting. Be careful not to fill the holes in the grille with paint.

2. When the paint is completely dry, carefully reinstall the grille by fitting it into its recess so that it is just resting on the frame. Starting with one corner, go around the speaker and push the grille into the grille notch a little bit at a time. Be gentle; the grille may be easily bent by rough handling. You will feel a positive "snap" when the grille is fully in place.

Painting the frame:

1. Apply paint to exposed (unmasked) parts. Use two or more thin coats.
2. When the paint is completely dry, remove the masking material.



PORTUGUÊS

IMPORTANTES INSTRUCCIONES DE SEGURIDAD LEER ANTES DE HACER FUNCIONAR EL EQUIPO

1. Lea estas instrucciones.
2. Guarde estas instrucciones.
3. Respete todas las advertencias.
4. Siga todas las instrucciones.
5. No use este aparato cerca del agua.
6. Límpielo solamente con un paño seco.
7. No bloquee las aberturas de ventilación. Instale el aparato de acuerdo con las instrucciones del fabricante.
8. No lo instale cerca de fuentes de calor, tales como radiadores, rejillas de piso, cocinas u otros aparatos (incluso amplificadores) que producen calor.
9. Encargue todo servicio del aparato al personal de servicio calificado. Se requiere servicio cuando el aparato ha sido dañado de alguna manera han caído líquidos u objetos dentro del aparato o el aparato se ha dejado caer, ha dejado de funcionar normalmente o ha sido expuesto a la lluvia o a la humedad.
10. **ADVERTENCIA.** Para reducir el riesgo de incendio o de descarga eléctrica, este aparato no debe ser expuesto a la lluvia o a la humedad, y no se le deben colocar encima objetos llenos de líquido, tales como floreros.



Descarte do produto – Algumas leis ou regulamentos internacionais, nacionais e/ou locais podem reger os procedimentos para descarte deste produto. Para obter informações mais detalhadas, entre em contato com a loja onde adquiriu o produto ou com o importador ou distribuidor da Polk Audio em seu país. Para obter uma lista dos importadores/distribuidores da Polk Audio, visite nosso website em www.polkaudio.com ou entre em contato com a Polk Audio pelo endereço 5601 Metro Drive, Baltimore, Maryland 21215, USA— Telefone: +1 410 358-3600.

VERIFIQUE O CONTEÚDO

Cada embalagem da caixa acústica modelo LCi-RTS105 contém:

1. Uma caixa acústica LCi-RTS105
2. Modelo para instalação da caixa acústica
3. Proteção para pintura
4. Duas grades (uma de metal, uma de tecido)
5. Manual da LCi-RTS105
6. Cartão de registro

Observação importante: Se algum componente estiver danificado ou faltando, ou se a caixa acústica LCi-RTS105 não funcionar, avise imediatamente os Serviços de Suporte ao Instalador da Polk Audio pelo número 1-800-377-7655.

INSTALAÇÃO RECOMENDADA PARA DESEMPENHO MÁXIMO

Observação importante: As caixas acústicas da série LCi-RTS destinam-se exclusivamente para instalação em ambientes fechados e não foram projetadas para uso ao ar livre.

O instalador deve conhecer e observar plenamente todos os códigos locais de edificações e prevenção de incêndios. Deve também estar familiarizado com a área situada atrás da parede ou teto no qual planeja instalar as caixas acústicas. Use sempre fiação que esteja em conformidade com os códigos de edificações e prevenção de incêndios relevantes. Use cabos de, no mínimo, bitola 14 ou mais elevada para obter a melhor qualidade de som possível. (Obs.: Para obter melhores resultados, sugerimos que o cabeamento seja feito por um profissional experiente).

Ao instalar as caixas acústicas da série LCi para parede, considere o peso do modelo específico (veja o peso do modelo em questão na página das especificações) e a firmeza do material no qual serão instaladas. Informe-se se existem e onde estão localizadas vigas, fiação elétrica ou encanamentos ocultos na parede ou teto onde as caixas acústicas serão instaladas.

Caso não esteja seguro de possuir as habilidades ou as ferramentas necessárias, consulte o revendedor da Polk Audio ou um instalador profissional.

RECOMENDAÇÕES DE CABEAMENTO

Comprimentos	Bitola
Até 7,6 m	18 ou 16
Entre 7,6 m e 15,2 m	16 ou 14
Entre 15,2 m e 22,9 m	14 ou 12
Mais de 22,9 m	12

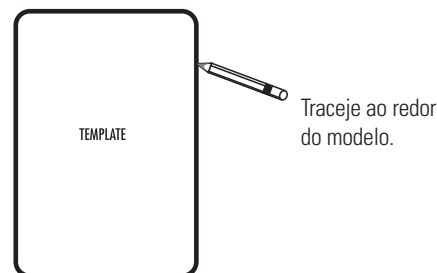
DESEMPENHO THX™

Para obter desempenho THX™, use a grade de tecido; coloque a chave do tweeter na posição “normal” e a chave de compensação de distância da parede na posição acima de 60 cm (>2).

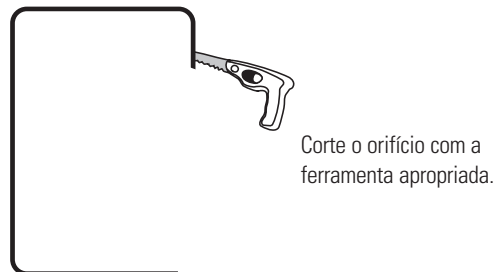
INSTALAÇÃO DA CAIXA ACÚSTICA LCi-RTS105

Ferramentas necessárias:

- Lápis para marcar o local da instalação.
- Serra tico-tico, estilete ou implemento incisivo apropriado para cortar gesso acartonado (drywall) ou outro tipo de material de parede.
- Nível (prumo).
- Chave de fenda, de preferência elétrica, com ponta Phillips.
- Furadeira com broca apropriada (opcional, para iniciar o corte na parede).

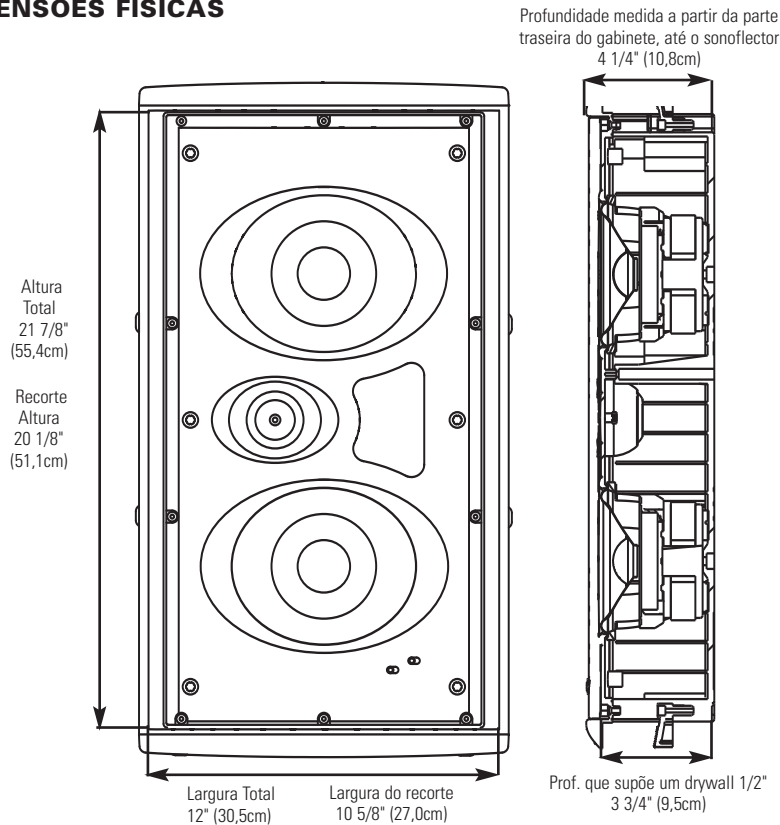


Traceje ao redor do modelo.



Corte o orifício com a ferramenta apropriada.

DIMENSÕES FÍSICAS



ESPECIFICAÇÕES

Modelo	LCi-RTS105
Amplificação recomendada (W/chanal)	10-250W
Impedância (nominal)	4 Ohms
Resposta de frequência (+/- 3 dB)	50Hz – 27kHz (80Hz-26kHz)
Eficiência (2,83 V a 1 M)	92db
Peso da unidade	12,5 lbs. (5,7 kg)
Prof. que supõe um drywall 1/2"	3 3/4" (9,5cm)

Obs.: As caixas acústicas LCi-RTS105 são projetadas para instalação tipo espelho. Isto significa que o tweeter fica sempre situado na parte externa quando a caixa acústica é montada na parede. Para isto, basta virar a caixa acústica de ponta-cabeça.

STUD-LOCK MOUNTING SYSTEM™ (VENDIDO SEPARADAMENTE)

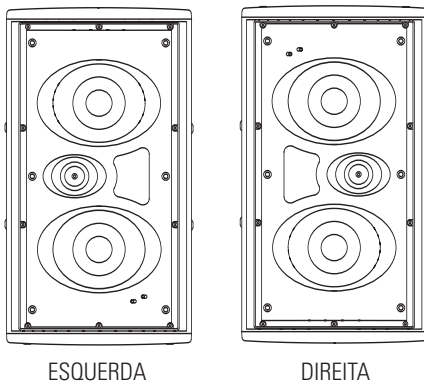
Apesar de não ser absolutamente necessário, o Stud-Lock Mounting System™ ajuda a assegurar que o desempenho das caixas acústicas da série LCi-RTS seja o melhor possível. Este sistema de instalação cria uma plataforma rígida para a LCi-RTS105, melhorando a reprodução de graves e a clareza do som, e reduzindo as vibrações indesejáveis produzidas pela estrutura.

Instalação do Stud-Lock Mounting System™

Consulte as instruções fornecidas com cada Stud-Lock Mounting System™.

Observação importante: No caso de construções novas: Quando usar um suporte para montagem pré-construção, sempre instale-o antes de instalar o Stud-Lock Mounting System™.

Se for instalar um suporte para montagem pré-construção (PB105), junto com um Stud-Lock Mounting System (STL105), informamos que o gabinete da caixa acústica pode se enroscar na borda do suporte pré-construção. Pressione o botão do gabinete da caixa acústica para cima e sobre a borda saliente do suporte pré-construção. Este procedimento encaixará completamente a caixa acústica na parede.



AJUSTE DO TWEETER

Para melhorar a reprodução e os detalhes do som, direcione o tweeter para a posição a ser ocupada pelo ouvinte. Se as caixas acústicas de parede da série LC*i* forem usadas como unidades frontais/principais de um sistema de cinema em casa, direcione o tweeter para a posição preferida de audição. No caso de caixas acústicas traseiras/surround instaladas em paredes ou tetos, posicione os tweeters voltados para a superfície refletora mais próxima (uma parede ou teto adjacente) se desejar um campo de som mais difuso. Para obter uma reprodução de som mais direta, direcione os tweeters para a posição a ser ocupada pelo ouvinte).

Observação importante: As caixas acústicas de parede da série LC*i* não têm blindagem magnética e não devem ser colocadas a menos de 30 cm de distância de aparelhos de televisão ou monitores de vídeo.

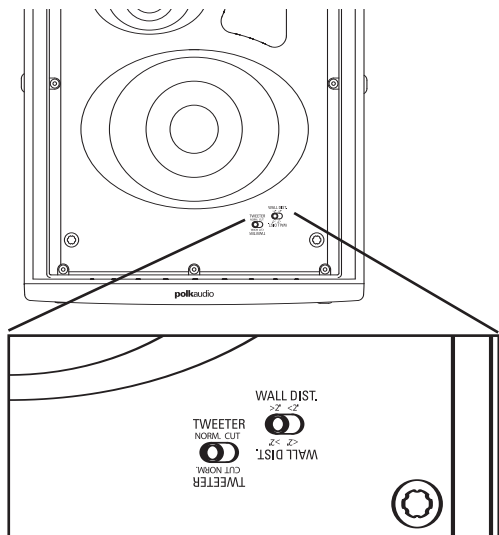
Controles ambientais

Chave de compensação do tweeter de 3 dB

Se o ambiente onde o som será reproduzido tiver muita reflexão, divisórias ou paredes lisas de Sheet-rock (gesso ou material acartonado), piso de madeira e móveis sem estofamento, o som será excessivamente "vívido" e sem naturalidade. A ativação do recurso de atenuação do tweeter LC*i* (selecionando o ajuste "cut"), compensa o efeito da reflexividade em ambientes com estas características. A atenuação do tweeter neutraliza a resposta acústica do ambiente, sem prejudicar as altas frequências, resultando em sons mais realísticos e reprodução mais precisa.

Chave de compensação de distância da parede

Caixas acústicas de parede são excepcionais quando posicionadas a mais de 60 cm de distância das paredes laterais. Se as opções de posicionamento forem limitadas e as caixas acústicas precisarem ser instaladas a menos de 60 cm de distância das paredes laterais, a proximidade da superfície pode resultar em um "salto" na resposta entre 50 Hz e 200 Hz. Isto pode fazer com que o som das caixas acústicas de parede apresente reverberação. A chave de compensação de distância neutraliza a resposta e elimina a reverberação, sem sacrificar a reprodução de graves profundos, resultando em sons mais naturais. Se a caixa acústica estiver a menos de 60 cm de distância de uma parede, ative a chave de compensação de distância da parede ("Wall Dist.") para que coincida com o ajuste <2'. Recomendamos que a caixa acústica fique a 60 cm de distância das paredes laterais.



PINTURA DAS GRADES DE PAREDE

Pintura das grades de parede

A LCI-RTS105 é fornecida com duas grades: uma de alumínio perfurado e a outra de plástico revestido com tecido. A grade de alumínio perfurado pode ser pintada e a de tecido pode ser tingida.

Ferramentas necessárias:

1. Tinta de sua preferência (as grades devem ser pintadas com tinta spray).
2. Um clipe para papel ou saca-rolhas (para remover a grade).
3. Fita crepe
4. Proteção para pintura (fornecida; cobre as partes que não podem ser pintadas).

Preparation:

1. Separe os componentes da caixa acústica. Se a caixa acústica ainda não estiver instalada, basta empurrar os parafusos de fixação para frente para retirar a grade da caixa acústica de dentro para fora.
2. Retire o revestimento de tecido da parte interna da grade.
3. Ao pintar a moldura da caixa acústica, use as proteções para pintura fornecidas para cobrir a frente da unidade e proteger os alto-falantes e os sonoflectores. Isto pode ser feito depois de a caixa acústica ter sido instalada na parede (se, por exemplo, as paredes precisarem ser pintadas). Se não tiver proteções para pintura, cubra com cuidado os componentes da caixa acústica usando papel e fita crepe. Use um clipe para papel para retirar a grade.

Pintura da grade de alumínio perfurada:

A grade da caixa acústica da série LCI é pintada de maneira homogênea com uma tinta protetora. Esta tinta constitui uma base ideal para aplicação de outras tintas.

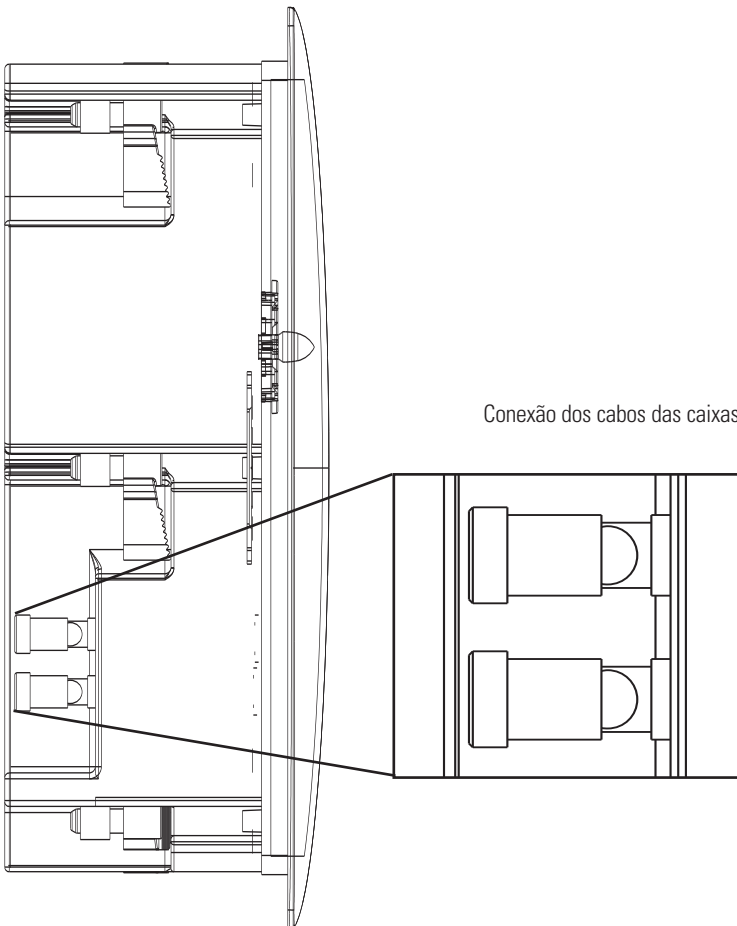
1. Pinte a grade.

Obs.: As grades devem ser pintadas com tinta spray. Não use pincel e tinta. Tintas espessas aplicadas com pincel podem entupir as perfurações da grade. Aplique camadas finas de tinta spray. Para pintar usando um compressor e pistola de pintura, use o ajuste para spray mais fino e difuso. Tome cuidado para não encher as perfurações da grade com tinta.

2. Quando a tinta estiver totalmente seca, reinstale com cuidado a grade encaixando-a na reentrância até que fique apenas apoiada na moldura. Começando em um dos cantos, empurre pouco a pouco a grade contra a chanfradura de encaixe da grade, até percorrer todo o perímetro da moldura. Proceda com cuidado, pois a grade pode entortar facilmente se for manuseada com rispidez. Quando a grade estiver completamente encaixada, você sentirá uma "pressão" positiva.

Pintura da moldura:

1. Aplique tinta às partes expostas (descobertas). Aplique duas ou mais mãos de tinta.
2. Quando a tinta estiver totalmente seca, retire o material de proteção.



Conexão dos cabos das caixas acústicas.

DEUTSCH

WICHTIGE SICHERHEITSHINWEISE VOR BEDIENUNG DER GERÄTE DURCHLESEN

1. Lesen Sie diese Anweisungen durch
2. Behalten Sie diese Anweisungen.
3. Beachten Sie alle Warnhinweise.
4. Folgen Sie allen Anleitungen.
5. Verwenden Sie diese Geräte nicht in der Nähe von Wasser.
6. Reinigen Sie sie nur mit einem trockenen Tuch.
7. Blockieren Sie keine Lüftungsöffnungen. Installieren Sie die Geräte entsprechend den Herstelleranweisungen.
8. Installieren Sie sie nicht in der Nähe von Wärmequellen wie Heizkörpern, Warmlufteintrittsöffnungen, Öfen oder anderen wärmeerzeugenden Geräten (einschließlich Verstärkern).
9. Lassen Sie alle Wartungen von geschulten Kundendiensttechnikern durchführen. Eine Wartung ist nötig, wenn das Gerät auf irgendeine Weise beschädigt wurde durch das Hineinfallen von Objekten, durch Regen oder Feuchtigkeit, wenn es nicht richtig funktioniert oder wenn es fallengelassen wurde.
10. **WARNUNG:** Um die Gefahr eines Feuers oder Stromschlags zu verringern, ist dieses Gerät vor Regen oder Feuchtigkeit zu schützen, und mit Flüssigkeit gefüllte Gefäße, wie Vasen, sollten nicht auf diesem Gerät platziert werden.



Entsorgung – Die Entsorgung dieses Produkts kann bestimmten internationalen, nationalen und/oder örtlichen Gesetzen und/oder Vorschriften unterliegen. Detaillierte Informationen hierzu erhalten Sie von dem Fachhändler, bei dem Sie dieses Produkt gekauft haben, oder vom Polk Audio-Importeur/Vertrieb in Ihrem Land. Eine Liste von Importeuren/ Vertriebsfirmen für Polk Audio erhalten Sie auf der Polk Audio-Website www.polkaudio.com oder von Polk Audio, 5601 Metro Drive, Baltimore, Maryland 21215, USA – Telefon: +1 410 358-3600.

ÜBERPRÜFUNG DES INHALTS

In der Verpackung jedes LCi-RTS105-Lautsprechers sollte sich Folgendes befinden:

1. Ein LCi-RTS105-Lautsprecher
2. Lautsprecher-Montagevorlage
3. Lackierschablone
4. Zwei Lautsprechergrills (einer Gitter, einer Stoff)
5. LCi-RTS105-Handbuch
6. Registrierungskarte

Wichtiger Hinweis: Wenn etwas fehlt oder beschädigt ist oder Ihr LCi-RTS105-Lautsprecher nicht funktioniert, kontaktieren Sie bitte sofort den Installations-Kundendienst von Polk Audio unter der Nummer (USA) 800-377-7655.

INSTALLATIONSEMPFEHLUNGEN FÜR DIE OPTIMALE LEISTUNG

Wichtiger Hinweis: Lautsprecher der LCi-RTS-Serie sind nur für den Inneneinsatz konzipiert. Sie sind nicht für den Außeneinsatz vorgesehen.

Wichtiger Hinweis: Lautsprecher der LCi-RTS-Serie sind nur für den Inneneinsatz konzipiert. Sie sind nicht für den Außeneinsatz vorgesehen.

Sie sollten sich mit den örtlichen Bau- und Feuer-schutzvorschriften gut auskennen und diese genau befolgen. Zudem sollten Sie genau wissen, was sich hinter der Wand oder Decke befindet, in die Sie die Lautsprecher installieren wollen. Verwenden Sie stets Kabel, die die entsprechenden Bau- oder Feuer-schutzvorschriften erfüllen. Verwenden Sie mindestens 14-Gauge-Draht, um die beste Soundqualität zu gewährleisten. (Hinweis: Die Verdrahtung sollte am besten von einem Fachmann ausgeführt werden.)

Beachten Sie bei der Installation von Lautsprechern der LCi-Serie das Gewicht des jeweiligen Modells (siehe hierzu den Abschnitt „Daten“) und die Stärke des Materials, in das Sie den Lautsprecher installieren. Passen Sie auch auf verborgene Stützbalken, elektrische Kabel oder Rohrleitungen in der Wand bzw. Decke auf, in der Sie die Lautsprecher installieren.

Wenn Sie sich nicht sicher sind, ob Sie die benötigten Fähigkeiten oder Werkzeuge besitzen, kontaktieren Sie bitte Ihren Polk Audio-Fachhändler oder einen professionellen Installateur.

EMPFOHLENE DRAHTSTÄRKEN

Länge	Gauge-Wert
Längen bis zu 7,5 m	18 oder 16
Längen zwischen 7,5 und 15 m	16 oder 14
Längen zwischen 15 und 23 m	14 oder 12
Längen über 23 m	12

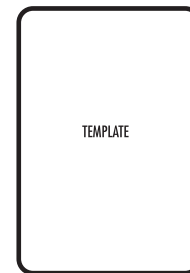
THX™-LEISTUNG

Verwenden Sie für THX™ den Stoff-Lautsprechergrill, stellen Sie den Hochtönerschalter auf die Normalposition und den Wandabstandsschalter auf mehr als 60 cm (>2).

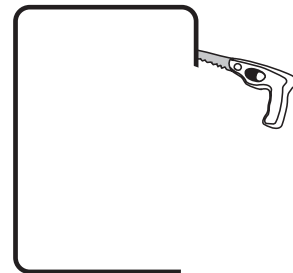
LCi-RTS105-LAUTSPRECHER- INSTALLATION

Was Sie benötigen:

- Bleistift zur Markierung der Installationsstelle.
- Stichsäge, Gipskartonmesser oder für das Material passendes Schneidewerkzeug, um Gipskartonplatten oder andere Wandmaterialien zu schneiden.
- Wasserwaage.
- Schraubendreher, am besten Elektrowerkzeug mit Kreuzschlitz-Einsatz.
- Bohrmaschine mit entsprechendem Bohrer (optional, um Schnitt in Wand zu beginnen).

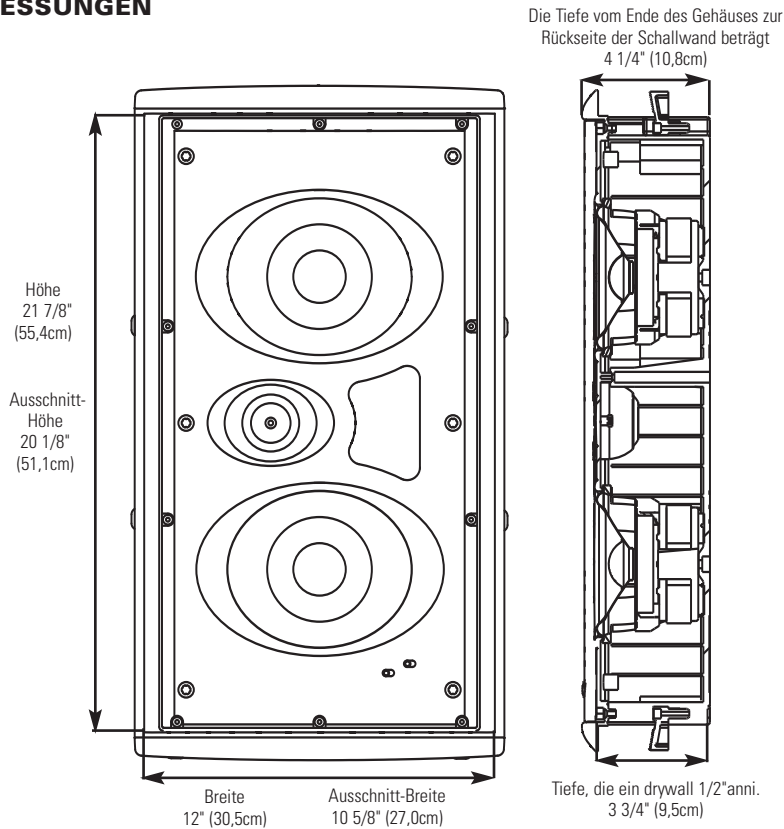


Folgen Sie mit dem Bleistift der Schablone.



Schneiden Sie das Loch mit dem passenden Werkzeug aus.

ABMESSUNGEN



DATEN

Modell	LCi-RTS105
Empfohlene Verstärkerleistung (W/Kanal)	10-250W
Nennimpedanz	4 Ohms
Frequenzgang (+/-3 dB)	50Hz – 27kHz (80Hz-26kHz)
Leistung (2,83 V bei 1 M)	92db
Lautsprechergewicht	12.5 lbs.
Tiefe, die ein drywall 1/2"anni.	3 3/4" (9,5cm)

Hinweis: LCi-RTS105-Lautsprecher sind für die spiegelverkehrte Installation konzipiert. Das bedeutet, dass der Hochtöner sich bei der Wandinstallation immer an der Außenseite befindet. Hierzu müssen Sie den Lautsprecher einfach umdrehen.

BEFESTIGUNGSSYSTEM STUD-LOCK™ (SEPARAT ERHÄLTlich)

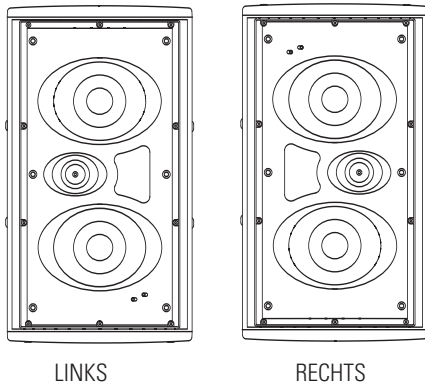
Obwohl es nicht absolut notwendig ist, gewährleistet das Befestigungssystem Stud-Lock™, dass die Lautsprecher der LCi-RTS-Serie ihre optimale Leistung bringen. Das Befestigungssystem bietet eine starre Plattform für den LCi-RTS105, verbessert die Bassleistung und Klangschärfe und reduziert ungewünschte Vibrationen in der Struktur.

Installation des Befestigungssystems Stud-Lock™

Siehe die jedem Befestigungssystem Stud-Lock™ beiliegenden Anweisungen.

Wichtiger Hinweis: Für Neubauten: Wenn Sie eine Rohbau-Halterung benutzen, ist diese immer vor der Installation des Befestigungssystems Stud-Lock™ einzubauen.

Wenn Sie eine Rohbauhalterung (PB105) und das Befestigungssystem Stud-Lock (STL105) zusammen verwenden, müssen Sie daran denken, dass das Lautsprechergehäuse sich an der Kante der Rohbauhalterung verfangen kann. Drücken Sie die Unterseite des Lautsprechergehäuses nach oben und über die vorstehende Kante der Rohbauhalterung. Dadurch wird der Lautsprecher voll in die Wand eingeschoben.



EINSTELLUNG DES HOCHTÖNERS

Wenn Sie den Hochtöner auf Ihre Hörposition hin ausrichten, verbessert dies Klangbild und Detail. Wenn Sie Wandeinbaulautsprecher der LCi-Serie als vordere Lautsprecher oder Hauptlautsprecher eines Heimkinosystems verwenden, sollten Sie den Hochtöner auf Ihre Hörposition ausrichten. Für in Decken oder Wänden installierte hintere oder Surround-Lautsprecher richten Sie den Hochtöner auf eine nahe liegende reflektierende Oberfläche (eine angrenzende Wand oder Decke) aus, um ein mehr gestreutes Klangbild zu erreichen. Für einen direkteren Sound richten Sie die Hochtöner auf Ihre Hörposition aus.

Wichtiger Hinweis: Die Wandlautsprecher der LCi-Serie sind nicht magnetisch abgeschirmt und sollten mindestens 30 cm von einem Fernsehgerät oder Videomonitor entfernt sein.

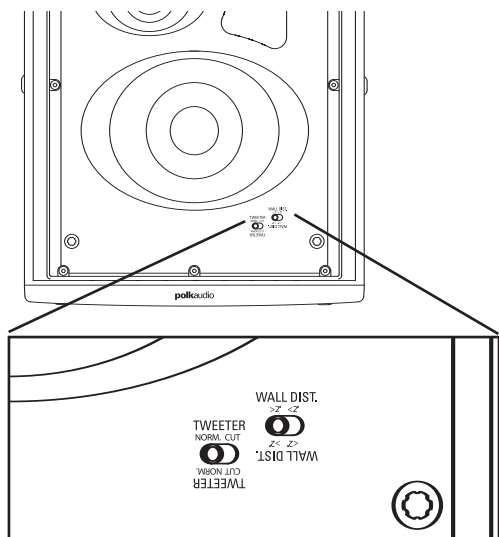
Raumumgebungs-Steuerelemente

3dB-Hochtönerabschwächung

Wenn der Raum, in dem Sie Musik hören, sehr stark reflektiert (glatte Gipskartonwände, Holzböden und ungepolsterte Möbel), klingt der Sound sehr hell und unnatürlich. Wenn Sie die LCi-Hochtönerabschwächung aktivieren (indem Sie die Einstellung „Cut“ wählen), kompensieren Sie die Reflektionen in einem hart klingenden Raum. Die Hochtönerabschwächung glättet die Raumreflektionen, ohne die höheren Frequenzen zu beeinträchtigen, und erzielt so einen wärmeren, realistischeren Sound und ein präziseres Klangbild.

Wandentfernungsschalter

Wandeinbaulautsprecher klingen am besten, wenn sie mehr als 60 cm von Seitenwänden entfernt sind. Wenn es aus Raumgründen erforderlich ist, die Lautsprecher näher als 60 cm von Seitenwänden entfernt zu installieren, kann die Nähe der Seitenwand eine „Ausbeulung“ im Frequenzbereich zwischen 50 und 200 Hz erzeugen. Dadurch klingen die Wandlautsprecher oft dröhnend. Der Entfernungsschalter glättet die Frequenz und eliminiert das Dröhnen, um so einen lebensechten Sound zu erzielen, ohne den Tiefbass zu verringern. Wenn der Lautsprecher weniger als 60 cm (2 Fuß) von einer Wand entfernt ist, stellen Sie den Abstandsschalter („Wall Dist.“) auf <2 Fuß ein. Der empfohlene Lautsprecherabstand von Seitenwänden beträgt 60 cm.



LACKIEREN DER WANDLAUTSPRECHERGRILLS

Lackieren der Wandlautsprechergrills

Der LCi-RTS105 wird mit zwei Lautsprechergrills ausgeliefert, einem aus gelochtem Aluminium und einem aus stoffbezogenem Kunststoff. Der Lautsprechergrill aus gelochtem Aluminium kann lackiert werden, während der Stoffgrill eingefärbt werden kann.

Erforderliche Werkzeuge:

1. Gewünschte Farbe (Grills müssen spritzlackiert werden).
2. Eine Büroklammer oder ein Korkezieher (zur Entfernung des lackierbaren Grills).
3. Kreppband
4. Lackierschablone (liegt bei, deckt nicht lackierbare Teile ab).

Vorbereitung:

1. Trennen Sie die Teile des Lautsprechers: Wenn der Lautsprecher noch nicht installiert ist, kann man den Grill einfach dadurch entfernen, indem man die Klammerschrauben nach vorne drückt und den Grill von innen vom Lautsprecher drückt.
2. Entfernen Sie den Stoffeinsatz im Innern des Lautsprechergrills.
3. Verwenden Sie beim Lackieren des Lautsprecherrahmens die beiliegende Lackierschablone dazu, an der Vorderseite Treiber und Schallwand sorgfältig abzudecken. Sie können dies auch tun, wenn der Lautsprecher bereits installiert ist (beispielsweise, wenn Sie ein Zimmer neu streichen).

Wenn Sie keine Lackierschablonen haben, können Sie die Lautsprecherkomponenten sorgfältig mit Papier und Kreppband abdecken. Entfernen Sie den Lautsprechergrill mit einer Büroklammer.

Lackieren des Aluminium-Gittergrills:

Der Lautsprechergrill der LCi-Serie verfügt über eine gleichmäßige Schutzlackierung. Diese Lackierung ist eine ideale Grundierung.

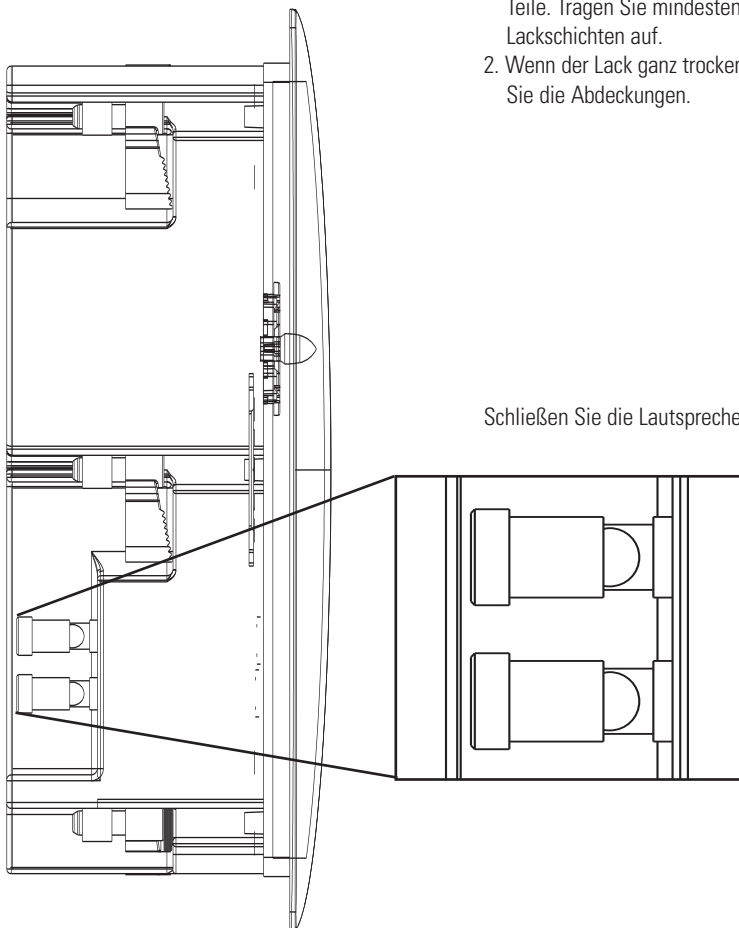
1. Lackieren Sie den Lautsprechergrill.

Hinweis: Die Lautsprechergrills müssen spritzlackiert werden. Verwenden Sie keinen Pinsel. Dicke, mit Pinsel aufgetragene Farbe kann die Löcher des Grills verstopfen. Verwenden Sie dünne, aufgespritzte Lackschichten. Wenn Sie einen Kompressor und eine Spritzpistole verwenden, müssen Sie die feinste, am weitesten zerstreute Einstellung wählen. Passen Sie auf, dass Sie die Löcher im Grill nicht mit Lack verstopfen.

2. Wenn der Lack ganz getrocknet ist, bauen Sie den Grill vorsichtig wieder ein, indem Sie ihn in seine Öffnung einführen, so dass er gerade auf dem Rahmen aufsitzt. Gehen Sie dann von einer Ecke aus um den ganzen Lautsprecher herum und drücken Sie den Grill allmählich ein. Seien Sie vorsichtig, da der Grill durch übermäßige Kraft leicht verbogen werden kann. Wenn der Lautsprechergrill richtig sitzt, hören Sie, wie er einschnappt.

Lackieren des Rahmens:

1. Lackieren Sie die frei liegenden (nicht abgedeckten) Teile. Tragen Sie mindestens zwei dünne Lackschichten auf.
2. Wenn der Lack ganz trocken ist, entfernen Sie die Abdeckungen.



Schließen Sie die Lautsprecherdrähte an.

ITALIANO

INFORMAZIONI IMPORTANTI PER LA SICUREZZA LEGGERE PRIMA DI UTILIZZARE L'EQUIPAGGIAMENTO

1. Leggere queste istruzioni.
2. Conservare queste istruzioni.
3. Prestare attenzione alle avvertenze.
4. Seguire tutte le istruzioni
5. Non utilizzare questo apparato vicino all'acqua.
6. Pulire solo con un panno asciutto.
7. Non bloccare alcuna apertura per la ventilazione. Installare secondo le istruzioni fornite dal fabbricante.
8. Non installare vicino a fonti di calore come ad esempio radiatori, camini, stufe o altre apparecchiature che generino calore, inclusi gli amplificatori.
9. Contattare personale di assistenza qualificato per qualsiasi intervento di assistenza. Ottenere assistenza se l'apparato è danneggiato in alcun modo, se è stato versato del liquido, se l'apparato è stato esposto a pioggia o umidità, se non funziona normalmente o se è caduto.
10. **AVVERTENZA:** per evitare i rischi di incendio e di scossa elettrica, non esporre l'apparato alla pioggia o all'umidità e non posizionare sull'unità alcun contenitore contenente un liquido, come ad esempio un vaso.



Smaltimento del prodotto - Seguire le norme internazionali, nazionali e locali per lo smaltimento di questo prodotto. Per ulteriori informazioni, contattare il proprio rivenditore oppure l'importatore/distributore nel proprio Paese. Per ottenere un elenco di importatori/distributori, visitare il sito Web Polk Audio www.polkaudio.com oppure contattare Polk Audio all'indirizzo 5601 Metro Drive, Baltimore, Maryland 21215, USA -Telefono: +1 410 358-3600.

COMPLETARE L'INVENTARIO

All'interno del contenitore del diffusore LCi-RTS105, troverete quanto segue:

1. Un diffusore LCi-RTS105
2. Dima per il montaggio del diffusore
3. Copertura per verniciatura
4. Due mascherine (una in retino, una in tessuto)
5. Manuale dell'unità LCi-RTS105
6. Scheda di registrazione

Nota importante: Nel caso in cui si notassero danni o parti mancanti, oppure se il diffusore LCi-RTS105 non dovesse funzionare, notificare immediatamente il servizio assistenza installazione Polk Audio al numero 800-377-7655.

INSTALLAZIONE CONSIGLIATA PER PRESTAZIONI OTTIMALI

Nota importante: I diffusori della serie LCi-RTS sono solo per installazioni in ambienti chiusi. Non sono concepiti per uso all'aperto.

È necessario conoscere e seguire tutte le norme locali in materia edilizia e di sicurezza antincendio. È inoltre necessario familiarizzarsi con l'area dietro la parete o al soffitto nel quale si prevede di installare i diffusori. Utilizzare sempre cavi che permettano di rispettare le norme edilizie e di sicurezza antincendio appropriate. Per ottenere la migliore qualità del suono, si consiglia di utilizzare cavi con 14 AWP di spessore minimo. (Nota: per effettuare il cablaggio si consiglia di utilizzare professionisti esperti.)

Durante l'installazione nella parete dei diffusori della serie LCi, prestare attenzione al peso del modello specifico (vedere la pagina delle caratteristiche tecniche per il peso del proprio modello) e alla robustezza del materiale nel quale viene installato il diffusore. Prestare attenzione a travetti nascosti, cavi elettrici e tubature nella parete o nel soffitto nel quale vengono installati i diffusori.

Qualora non si disponga dell'esperienza o degli strumenti necessari per effettuare l'installazione, rivolgersi al proprio rivenditore Polk Audio o un installatore professionista.

CAVI CONSIGLIATI

Distanza	Spessore (AWP)
Fino a 7,5 m	18 o 16
Più di 7,5 m ma meno di 15 m	16 o 14
Più di 15 m ma meno di 22,5 m	14 o 12
Più di 22,5 m	12

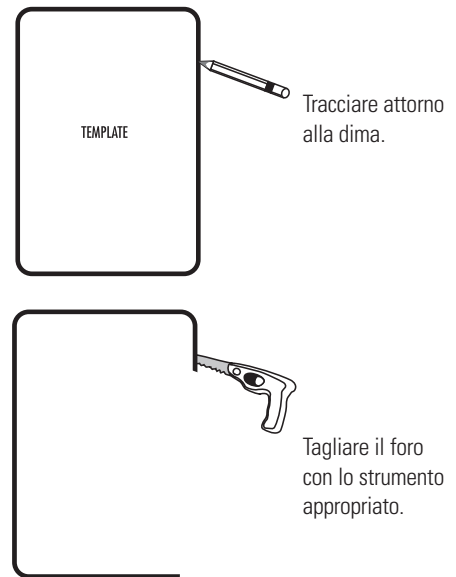
PRESTAZIONI THX™

Per ottenere le prestazioni THX™, utilizzare la mascherina in tessuto; posizionare l'interruttore tweeter su "normal" e l'interruttore Wall Distance (distanza dalla parete) su ">2" (più di 60 cm).

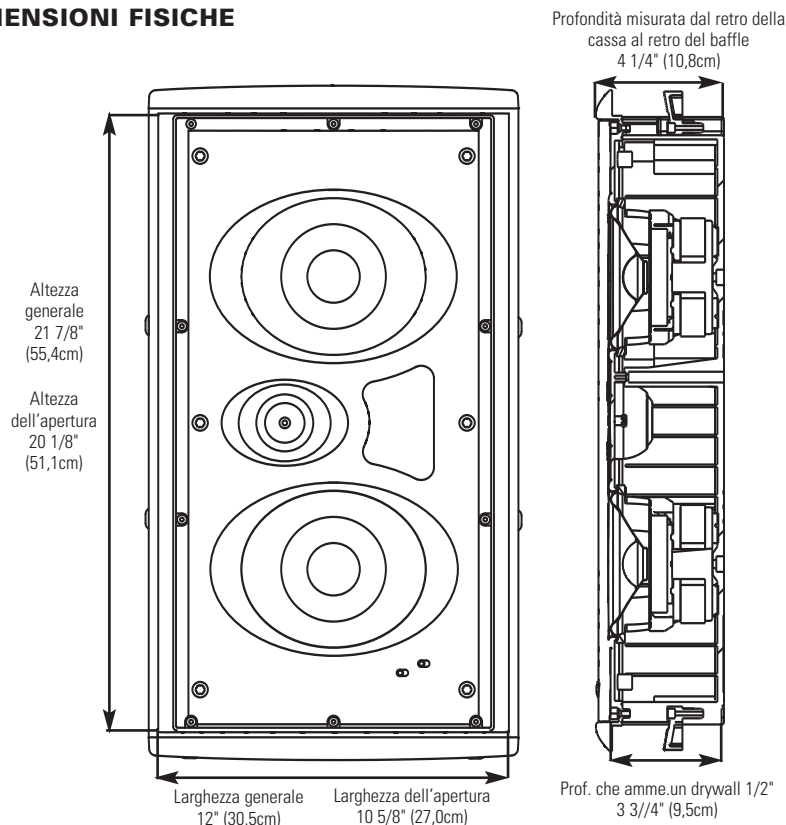
INSTALLAZIONE DEL DIFFUSORE LCi-RTS105

Sono necessari:

- Matita per contrassegnare la posizione in cui effettuare l'installazione.
- Sega, lama o altro strumento necessario per tagliare il cartongesso o altro materiale nella superficie della parete.
- Livella a bolla.
- Cacciavite (preferibilmente elettrico) con punta a stella Phillips.
- Trapano elettrico con la punta appropriata (facoltativo, per iniziare a tagliare la parete).



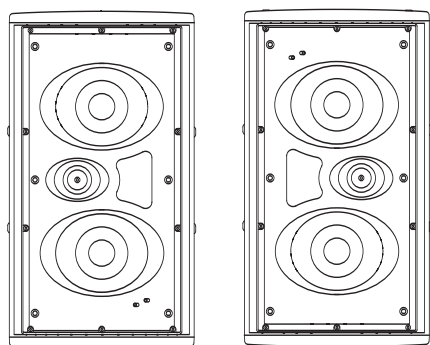
DIMENSIONI FISICHE



CARATTERISTICHE TECNICHE

Modello	LC7-RTS105
Amplificazione consigliata (W per canale)	10-250W
Impedenza (nominale)	4 Ohms
Risposta in frequenza (+/-3 dB)	50Hz – 27kHz (80Hz-26kHz)
Efficienza (2,83 V a 1 M)	92db
Peso del diffusore	12.5 lbs.
Prof. che amme.un drywall 1/2"	3 3/4" (9,5cm)

Nota: I diffusori LC7-RTS105 sono concepiti per un'installazione speculare. Ciò vuol dire che il tweeter è sempre posizionato verso l'esterno quando il diffusore è montato nella parete. Per far ciò basta capovolgere il diffusore.



SINISTRA

DESTRA

SISTEMA DI MONTAGGIO STUD-LOCK MOUNTING SYSTEM™ (VENDUTO SEPARATAMENTE)

Malgrado sia facoltativo, il sistema di montaggio Stud-Lock Mounting System™ favorisce l'ottenimento delle prestazioni migliori dai diffusori della serie LC7-RTS. Il sistema di montaggio crea una piattaforma rigida per il LC7-RTS105 che permette di aumentare le prestazioni dei bassi e la chiarezza e di ridurre le vibrazioni indesiderate generate dalla struttura.

Installazione del sistema Stud-Lock Mounting System™

Consultare le istruzioni incluse con ogni Stud-Lock Mounting System™.

Nota importante: Per edifici di nuova costruzione: se si utilizzano staffe di montaggio prima della costruzione, installarle sempre prima del sistema Stud-Lock Mounting System™.

Se si utilizzano contemporaneamente una staffa di montaggio pre-costruzione (PB105) e il sistema di montaggio Stud-Lock Mounting System (STL105), prestare attenzione al fatto che la cassa potrebbe restare bloccata sul bordo della staffa di montaggio pre-costruzione. Premere il lato inferiore della cassa verso l'alto e al di sopra del lato sporgente della staffa di montaggio pre-costruzione. In questo modo è possibile posizionare completamente il diffusore nella parete.

REGOLAZIONE DEL TWEETER

Angolando il tweeter verso la posizione d'ascolto si migliorano riproduzione e dettaglio. Se si utilizzano i diffusori per montaggio in parete della serie LCi come diffusori anteriori/principali di un sistema home theatre, angolare il tweeter verso la posizione d'ascolto. Per i diffusori posteriori/surround installati nelle pareti o nel soffitto, orientare il tweeter verso la superficie riflettente più vicina (una parete adiacente o il soffitto) per ottenere un campo sonoro più diffuso. Per un suono più diretto, dirigere i tweeter verso la posizione d'ascolto).

Nota importante: I diffusori per montaggio in parete della serie LCi non sono schermati magneticamente e non devono essere posizionati a meno di 30 cm da un monitor video o un televisore a immagine diretta.

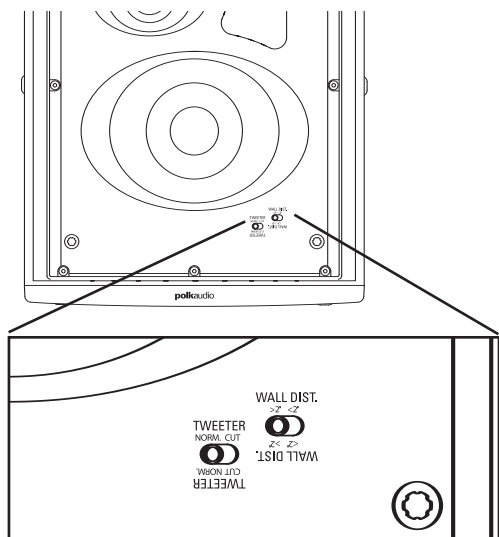
Controlli ambientali per la stanza

Commutatore tweeter di 3 dB

Se la stanza riflette molto il suono, grazie a pareti lisce, pavimento in parquet e mobili senza imbottiture, il suono potrebbe essere troppo "brillante" e innaturale. Attivando la funzionalità di attenuazione dei tweeter LCi (selezionando l'impostazione di taglio "cut") si bilancia l'effetto della riflessione in una stanza rigida. L'attenuazione dei tweeter appiattisce la risposta della stanza senza compromettere la risposta ad alte frequenze, permettendo di ottenere un suono più caldo e realistico e una riproduzione più accurata.

Commutatore distanza parete

Per ottenere la migliori prestazioni da diffusori montati nelle pareti, è necessario posizionarli ad almeno 60 cm dalle pareti laterali. Nel caso in cui fosse necessario posizionarli a meno di 60 cm dalle pareti laterali a causa di vincoli nel posizionamento, ciò può causare un "picco" nella risposta in frequenza tra 50 e 200 Hz, che fa "rimbombare" il suono. Il commutatore della distanza appiattisce la risposta e diminuisce il "rimbombo" senza sacrificare la risposta dei bassi profondi, ottenendo un suono più naturale. Se il diffusore è a meno di 60 cm dalla parete, posizionare il commutatore della distanza dalla parete ("Wall Dist.") sull'opzione <2' (<60 cm). Si consiglia una distanza di 60 cm tra i diffusori e le pareti laterali.



VERNICIATURA DELLE MASCHERINE DA PARETE

Verniciatura delle mascherine da parete

Il LCi-RTS105 viene fornito con due mascherine, una in alluminio perforato e l'altra in plastica ricoperta di tessuto. La mascherina in alluminio perforato può essere verniciata, mentre la mascherina in tessuto può essere tinta.

Strumenti necessari:

1. Vernice (utilizzare verniciatura a spruzzo per le mascherine).
2. Una graffetta o un cavatappi (per rimuovere la mascherina verniciabile).
3. Nastro adesivo protettivo
4. Copertura per verniciatura (inclusa, copre le parti da non verniciare).

Preparazione:

1. Separare le parti del diffusore. Se il diffusore non è ancora installato, rimuovere la mascherina premendo semplicemente le viti di contatto in avanti per separare la mascherina dal diffusore dall'interno.
2. Rimuovere il filtro in tessuto dall'interno della mascherina.
3. Quando si vernicia la cassa del diffusore, utilizzare le coperture per verniciatura incluse per coprire la parte anteriore dei diffusori per proteggere i driver e i baffle. Ciò può essere fatto anche quando il diffusore è montato nella parete (per esempio quando si vernicia la stanza). Se le coperture non

fossero più disponibili, coprire attentamente i componenti del diffusore utilizzando carta e nastro adesivo protettivo. Per rimuovere la mascherina, utilizzare una graffetta.

Verniciare la mascherina in retino di alluminio:

La mascherina del diffusore della serie LCi è coperto con uno strato uniforme di vernice protettiva. Questo strato di vernice è ideale come mano di fondo.

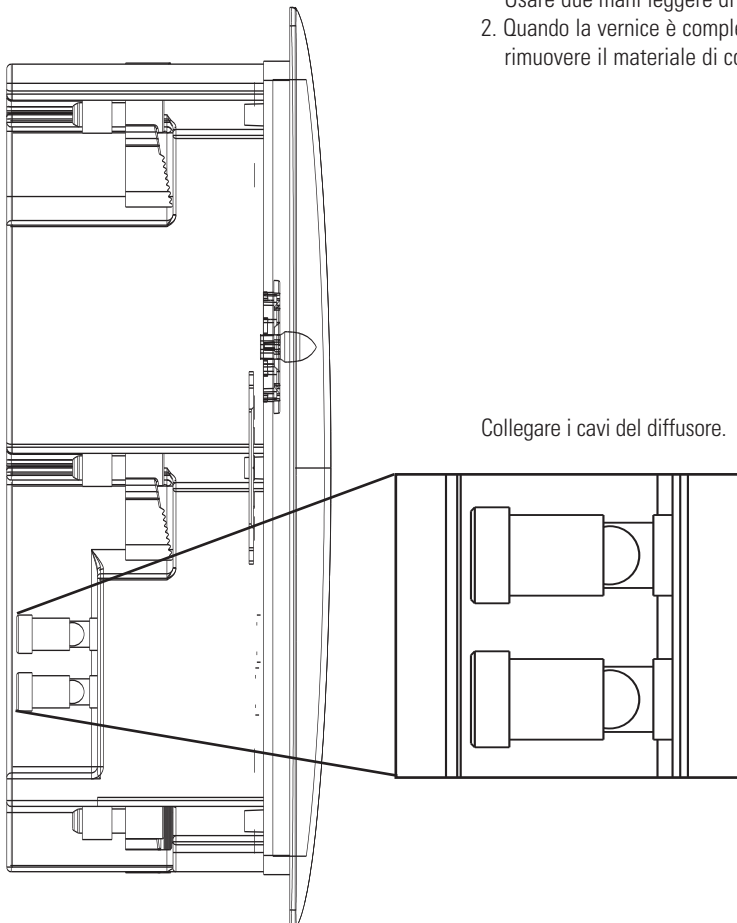
1. Verniciare la mascherina.

Nota: Le mascherine devono essere verniciate a spruzzo. Non utilizzare un pennello, poiché la vernice potrebbe otturare i fori. Applicare uno strato sottile di vernice a spruzzo. Se si utilizza un compressore e una pistola a spruzzo, selezionare la modalità con il flusso più fine e diffuso. Prestare attenzione a non otturare i fori nella mascherina con la vernice.

2. Quando la vernice è completamente asciutta, reinstallare la mascherina inserendola nell'apposita rientranza in modo che sia appoggiata alla cassa. Partendo da un angolo, premere la mascherina un poco alla volta lungo il perimetro facendola entrare nella tacca apposita. Eseguire questa operazione con cautela. Se si maneggia troppo duramente la mascherina, la si può piegare. Quando la mascherina è in completamente posizione, si nota uno "scatto."

Verniciare la mascherina:

1. Applicare la vernice alle parti non coperte. Usare due mani leggere di vernice.
2. Quando la vernice è completamente asciutta, rimuovere il materiale di copertura.



ESPAÑOL

INSTRUÇÕES DE SEGURANÇA IMPORTANTES LER ANTES DE USAR O EQUIPAMENTO

1. Leia estas instruções.
2. Guarde estas instruções.
3. Preste atenção a todos os avisos.
4. Siga todas as instruções.
5. Não use este aparelho perto de água.
6. Limpe apenas com um pano seco.
7. Não bloqueie as aberturas de ventilação. Instale de acordo com as instruções do fabricante.
8. Não instale próximo de quaisquer fontes de calor, tais como radiadores, saídas de ar quente, fogões ou outros aparelhos (incluindo amplificadores) que produzam calor.
9. Toda a manutenção deve ser realizada por pessoal de manutenção qualificado. É necessário prestar assistência técnica ao aparelho quando tiver sufrido danos de cualquier tipo, derramamiento de líquido o queda de objetos sobre o aparelho, exposição do aparelho à chuva ou umidade, mal funcionamiento ou queda do aparelho.
10. **AVISO:** Para reduzir o risco de incêndio ou choque elétrico, este aparelho não deve ser exposto à chuva ou à umidade. Objetos que contengan líquidos, como vasos, não devem ser colocados sobre este aparelho.

Descarte do produto – Algumas leis ou regulamentos internacionais, nacionais e/ou locais podem reger os procedimentos para descarte deste produto. Para obter informações mais detalhadas, entre em contato com a loja onde adquiriu o produto ou com o importador ou distribuidor da Polk Audio em seu país. Para obter uma lista dos importadores/distribuidores da Polk Audio, visite nosso website em www.polkaudio.com ou entre em contato com a Polk Audio pelo endereço 5601 Metro Drive, Baltimore, Maryland 21215, USA—
Telefone: +1 410 358-3600.



HAGA INVENTARIO

Dentro de cada contenedor de altavoz LCi-RTS105 debe haber lo siguiente:

1. Un altavoz LCi-RTS105
2. Una plantilla de montaje de altavoz
3. Una máscara para pintar
4. Dos rejillas (una de metal y una de tela)
5. Un manual LCi-RTS105
6. Una tarjeta de registro

Nota importante: Si falta algo, si hay algo dañado o si el altavoz LCi-RTS105 no funciona, comuníquese inmediatamente con el Servicio de apoyo al instalador de Polk Audio llamando al 800-377-7655.

RECOMENDACIÓN DE INSTALACIÓN PARA RENDIMIENTO ÓPTIMO

Nota importante. Los altavoces de la serie LCi-RTS son sólo para instalación en ambientes interiores. No han sido diseñados para uso al aire libre.

Usted debe conocer bien y seguir todos los códigos de construcción y de incendio locales. Además, debe saber qué hay detrás de la pared o del cielo raso en el cual planea instalar los altavoces. Utilice siempre cable que cumpla con los códigos de construcción y de incendio correspondientes. Utilice cable calibre 14 o más grueso para obtener la mejor calidad de sonido. (Nota. Es mejor que un profesional con experiencia haga el cableado.)

Cuando instale altavoces empotrados en la pared de la serie LCi, tenga en cuenta el peso de su modelo en particular (vea la página de especificaciones para saber el peso de su modelo) y la resistencia del material en el cual va a instalar el altavoz. Tenga en cuenta los parámetros verticales, el cableado eléctrico y las tuberías que pueda haber dentro de la pared o encima del cielo raso en el cual va a instalar los altavoces.

Si duda de tener las herramientas o capacidades necesarias para hacer esta instalación, consulte a Polk Audio o a un instalador profesional.

RECOMENDACIONES DE CABLE

Trayectos	Calibre
De hasta 25 pies	18 ó 16
Entre 25 y 50 pies	16 ó 14
Entre 50 y 75 pies	14 ó 12
Más de 75 pies	12

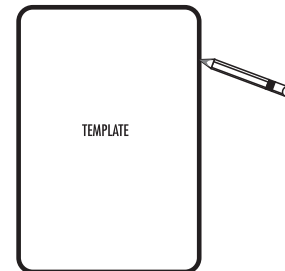
RENDIMIENTO THX™

Para obtener rendimiento THX™, use la rejilla de tela; ponga el selector basculante de tweeter en la posición "Normal" y el selector basculante de distancia a la pared en la posición "Más de 2 pies" (>2).

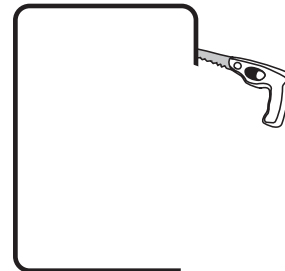
INSTALACIÓN DEL ALTAVOZ LCi-RTS105

Usted va a necesitar lo siguiente:

- Un lápiz para marcar la ubicación de la instalación.
- Una sierra caladora, un cuchillo utilitario o una herramienta incisiva apropiada para cortar la pared de yeso o el material de la pared.
- Un nivel
- Un destornillador, preferiblemente eléctrico, con punta Phillips.
- Un taladro eléctrico con la broca apropiada (opcional, para iniciar el corte en la pared).

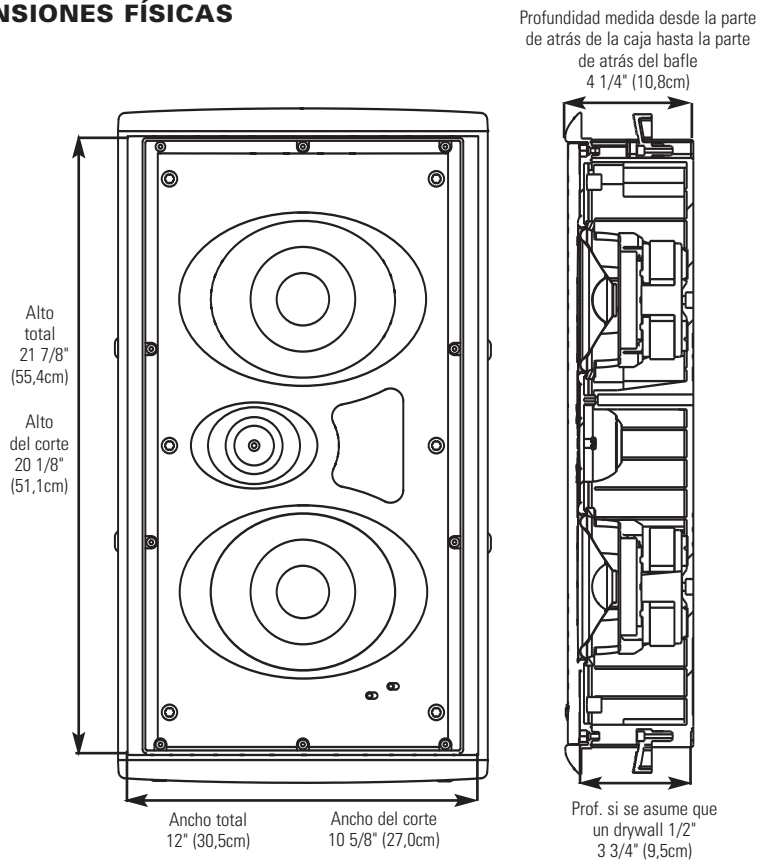


Trace el contorno de la plantilla.



Haga una abertura con la herramienta apropiada.

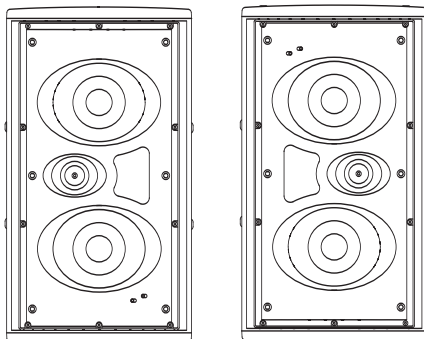
DIMENSIONES FÍSICAS



ESPECIFICACIONES

Modelo	LCi-RTS105
Amplificación recomendada (W/canal)	10-250W
Impedancia (nominal)	4 Ohms
Respuesta de frecuencias (+/-3 dB)	50Hz – 27kHz (80Hz-26kHz)
Eficiencia (2.83 V a 1 m)	92db
Peso del altavoz	12.5 lbs.
Prof. si se asume que un drywall 1/2"	3 3/4" (9,5cm)

Nota: Los altavoces LCi-RTS105 han sido diseñados para instalarse como pares especulares. Esto significa que el tweeter queda siempre del lado de afuera cuando el altavoz se monta en la pared. Para lograr esto, simplemente invierta el altavoz.



IZQUIERDA

DERECHA

SISTEMA DE MONTAJE STUD-LOCK MOUNTING SYSTEM™ (SE VENDE POR SEPARADO)

Aunque no es absolutamente necesario, el sistema de montaje Stud-Lock Mounting System™ contribuye a asegurar que los altavoces de la serie LCi-RTS se desempeñen de manera óptima. El sistema de montaje Stud-Lock Mounting System™ crea una plataforma rígida para el LCi-RTS105, lo cual aumenta el rendimiento de bajos y la claridad y reduce la vibración producida por la estructura.

Instalación del sistema de montaje Stud-Lock Mounting System™

Vea las instrucciones que vienen con cada sistema de montaje Stud-Lock Mounting System™.

Nota importante: En las estructuras en construcción donde vaya a utilizar soportes previos a la construcción, instale siempre tales soportes antes de instalar el sistema de montaje Stud-Lock Mounting System™.

Si usted está instalando un soporte de instalación previa a la construcción (PB105) junto con un sistema de montaje Stud-Lock Mounting System (STL105), tenga en cuenta que la caja del altavoz se puede enganchar en el borde del soporte de instalación previa a la construcción. Levante la parte de abajo de la caja del altavoz por encima del borde saliente del soporte de instalación previa a la construcción. Esto hará que el altavoz se asiente completamente en la pared.

AJUSTE DEL TWEETER

Apuntar el tweeter hacia la posición del oyente mejora la formación de imágenes y el detalle. Si está utilizando altavoces empotrados en la pared de la serie LCi-RTS como altavoces de cine en casa frontales y principales, apunte el tweeter hacia la posición del oyente. En el caso de los altavoces de atrás o los altavoces surround instalados en las paredes o en los cielos rasos, apunte el tweeter hacia la superficie reflectora más cercana (una pared adyacente o el cielo raso) si desea un campo de sonido difuso. Para obtener sonido más directo, apunte los tweeters hacia la posición del oyente.

Nota importante: Los altavoces empotrados en la pared de la serie LCi no tienen blindaje magnético y no deben colocarse a menos de 1 pie (30 cm) de monitores y televisores de visión directa.

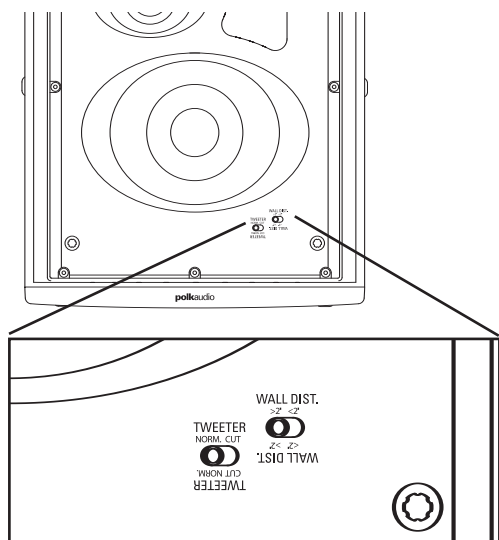
Controles del ambiente de la habitación

Selector de tweeter de 3 dB

Si la habitación es demasiado reflectora y tiene paredes de plancha de yeso lisas, suelos de madera dura y muebles no acolchados, el sonido será excesivamente "brillante" y artificial. Activar la característica de atenuación del tweeter LCi (poniendo el selector en la posición de corte "cut") compensa los efectos de reflexión de las habitaciones duras. La atenuación de tweeter aplanará la respuesta de la habitación sin afectar de manera negativa la respuesta de altas frecuencias. Esto produce un sonido más cálido y realista y una formación de imágenes más precisa.

Selector de distancia a la pared

Los altavoces empotrados en la pared son excelentes cuando se colocan a más de 2 pies (60 cm) de las paredes laterales. Si las limitaciones de posición exigen que los altavoces sean instalados a menos de 2 pies (60 cm) de las paredes laterales, la proximidad de las superficies puede producir un aumento de respuesta entre 50 y 200 Hz. Esto puede hacer que los altavoces empotrados en la pared retumben. El selector de distancia aplanará la respuesta y filtra el retumbo sin sacrificar la respuesta de bajos profundos. Esto produce un sonido más natural y realista. Si el altavoz está a menos de 2 pies de la pared, ponga el selector de distancia a la pared ("Wall Dist.") en la posición para menos de 2 pies (<2'). La distancia recomendada del altavoz a las paredes laterales es de 2 pies (60 cm).



PINTURA DE LAS REJILLAS DE ALTAVOCES EMPOTRADOS EN LA PARED

Pintura de las rejillas de altavoces empotrados en la pared

El LCi-RTS105 tiene dos rejillas, una de aluminio perforado y otra de plástico cubierto con tela. La rejilla de aluminio perforado se puede pintar y la rejilla de tela se puede teñir.

Herramientas necesarias:

1. Pintura a su gusto (las rejillas se deben pintar al aerosol).
2. Sujetador de papeles o sacacorchos (para quitar la rejilla que se puede pintar).
3. Cinta para enmascarar
4. Máscara para pintar (incluida; cubre las partes que no se pueden pintar).

Preparación

1. Separe las partes del altavoz. Si el altavoz no está instalado todavía, la rejilla se puede quitar simplemente empujando los tornillos prensadores hacia adelante a fin de que separen la rejilla del altavoz empujándola desde adentro.
2. Quite la tela tosca de la parte interior de la rejilla.
3. Cuando pinte el armazón del altavoz, cubra cuidadosamente la parte de adelante de los altavoces con las máscaras de pintura que se suministran a fin de proteger los excitadores y los baffles. Usted puede hacer esto una vez que el altavoz ya esté instalado en la pared (en caso de que, por ejemplo, esté

pintando la habitación). Si no tiene las máscaras de pintura, cubra cuidadosamente los componentes del altavoz con papel y cinta para enmascarar. Utilice un sujetapapeles para quitar la rejilla.

Pintura de la rejilla de aluminio:

La rejilla de los altavoces de la serie LCi tiene una pintura protectora uniforme. Esta pintura constituye un imprimador ideal.

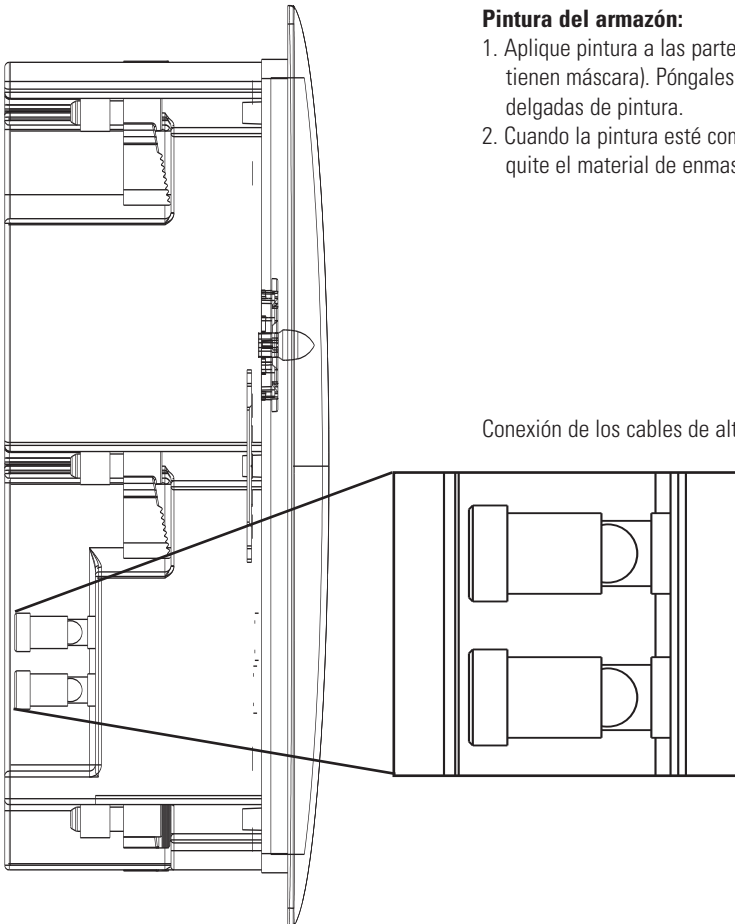
1. Pinte la rejilla.

Nota: Las rejillas se deben pintar al aerosol. No las pinte con brocha. La pintura gruesa con brocha puede tapar los agujeros de la rejilla. Pinte al aerosol en capas delgadas. Si está utilizando compresor y pistola de rociado, ponga el selector de la pistola en la posición que produce el rociado más fino y difuso. Tenga cuidado de no tapar los agujeros de la rejilla con pintura.

2. Cuando la pintura esté completamente seca, vuelva a instalar cuidadosamente la rejilla poniéndola sobre la muesca que le corresponde de manera que quede justo encima del armazón y luego, comenzando por una esquina, vaya por el contorno del altavoz presionando la rejilla para que encaje en la muesca poco a poco. Trabaje con cuidado; la rejilla puede doblarse fácilmente si la trata con brusquedad. Se oye un claro "chasquido" cuando la rejilla queda finalmente en su lugar.

Pintura del armazón:

1. Aplique pintura a las partes expuestas (que no tienen máscara). Póngales dos o más capas delgadas de pintura.
2. Cuando la pintura esté completamente seca, quite el material de enmascarado.



FRANÇAIS

WCONSIGNES DE SÉCURITÉ IMPORTANTES À LIRE AVANT D'UTILISER L'ÉQUIPEMENT

1. Lire les présentes instructions.
2. Conserver ces instructions.
3. Respecter tous les avertissements.
4. Suivre toutes les instructions.
5. Ne pas utiliser cet appareil à proximité de l'eau.
6. Nettoyer avec un chiffon sec uniquement.
7. Ne pas obstruer les ouïes de ventilation. Installer conformément aux instructions du constructeur.
8. Ne pas installer à proximité de sources de chaleur telles que les radiateurs, les grilles de chauffage, les cuisinières et les autres appareils (notamment les amplificateurs) dégageant de la chaleur.
9. Tout travail de dépannage doit être confié à un réparateur professionnel compétent. En cas de dommages, il faut faire réparer l'appareil, si un liquide a été renversé ou si un objet a pénétré à l'intérieur de l'appareil, si l'appareil a été exposé à la pluie ou à l'humidité, s'il ne fonctionne pas normalement ou s'il a subi une chute.
10. **AVERTISSEMENT:** Pour réduire les risques d'incendie et de choc électrique, ne pas exposer cet appareil à la pluie ni à l'humidité, et ne pas poser dessus de récipient rempli de liquide, tel qu'un vase.



Récupération du produit – Certaines lois ou certains règlements internationaux, nationaux et/ou régionaux pourraient s'appliquer à la récupération de ce produit. Pour plus d'information, communiquez avec le revendeur de ce produit ou avec l'importateur/distributeur de ce produit dans votre pays. Vous trouverez la liste des importateurs/distributeurs des produits Polk Audio sur le site www.polkaudio.com ou en communiquant avec Polk Audio: 5610 Metro Drive, Baltimore, Maryland 21215, USA – Tél. : +1 410 358-3600.

INVENTAIRE

Chaque boîte LCi-RTS105 contient :

1. Un haut-parleur LCi-RTS105
2. Un gabarit de montage
3. Un cache-peinture
4. Deux grilles (une en aluminium, une en tissu)
5. Un manuel de l'utilisateur LCi-RTS105
6. Une carte d'enregistrement

Note importante: Si un objet est absent ou endommagé, ou si votre haut-parleur LCi-RTS105 ne fonctionne pas, communiquez immédiatement avec le Service de Soutien à l'Installation de Polk Audio au 800-377-7655.

MÉTHODE D'INSTALLATION RECOMMANDÉE POUR UNE PERFORMANCE OPTIMALE

Note importante: les haut-parleurs LCi Series In-wall sont pour installation intérieure seulement. Ils ne sont pas pour usage extérieur.

Vous devez avoir une bonne connaissance du code du bâtiment et du code des incendies. Vous devez être familier avec l'espace qui se trouve derrière la surface du mur ou du plafond où vous comptez installer les haut-parleurs. Utilisez uniquement du câble conforme aux codes du bâtiment et des incendies. Utilisez du câble de calibre 14 ou plus gros pour assurer la qualité sonore optimale. (Note: le câblage devrait de préférence être confié à un professionnel expérimenté.)

Lorsque vous installez un haut-parleur LCi Series In-wall, soyez conscient de son poids (voir la fiche technique) et des tolérances de charge portante du matériau sur lequel vous l'installez. Assurez-vous également qu'il n'y a pas montant, solive, fil électrique ou plomberie de dissimulé dans le mur ou le plafond.

Si vous ne croyez pas être assez compétent ou ne possédez pas les outils nécessaires pour faire l'installation, consultez votre revendeur Polk ou un installateur professionnel.

TYPE DE CÂBLE: RECOMMANDATIONS

Longueur	Calibre
Jusqu'à 8 m	18 ou 16
Plus de 8 m mais moins de 15 m	16 ou 14
Plus de 15 m mais moins de 22 m	14 ou 12
Plus de 22 m	12

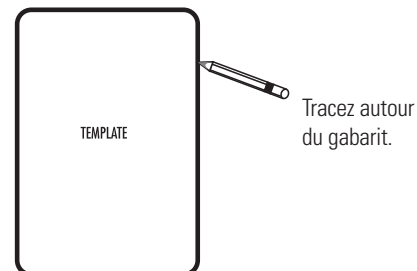
PERFORMANCE THX™

Pour une performance THX™ supérieure, utilisez la grille en tissu ; réglez le commutateur «tweeter» à la position «normal» et le commutateur «distance du mur» (Wall dist.) à la position >2 (plus de 60 cm).

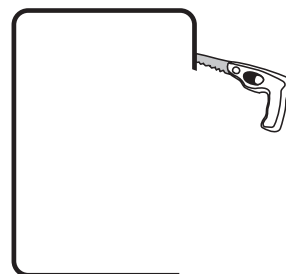
INSTALLATION DU LCi-RTS105

Vous aurez besoin de:

- Un crayon pour marquer l'endroit de l'installation.
- Une scie d'entrée, un couteau tout usage ou un outil permettant de couper du placoplâtre ou autre matériau de mur.
- Un niveau
- Un tournevis à tête Phillips (préférentiellement électrique).
- Une perceuse électrique avec mèche appropriée pour entamer l'embrasure (facultatif).

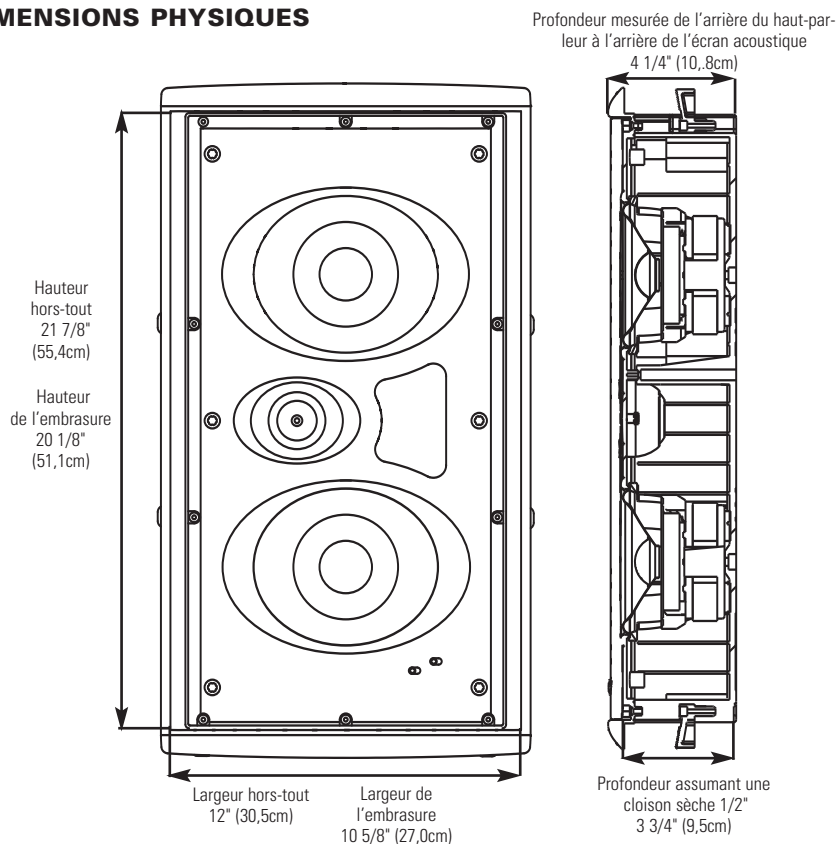


Tracez autour du gabarit.



Pratiquez l'embrasure à l'aide de l'outil approprié.

DIMENSIONS PHYSIQUES



FICHE TECHNIQUE

Modèle	LCi-RTS105
Amplification recommandée (W/canal)	10-250W
Impédance (nominale)	4 Ohms
Réponse en fréquences (+/-3dB)	50Hz – 27kHz (80Hz-26kHz)
Efficacité (2.83V@1M)	92db
Poids du haut-parleur	12.5 lbs.
Profondeur assumant une cloison sèche 1/2"	3 3/4" (9,5cm)

Note: Les LCi-RTS105 doivent être installés en configuration miroir. C'est à dire que les tweeters doivent toujours être en position extérieure lorsque les haut-parleurs sont installés dans le mur. Vous n'avez qu'à renverser le haut-parleur pour obtenir la configuration recommandée.

SYSTÈME « STUD-LOCK MOUNTING™ » (VENDU SÉPARÉMENT)

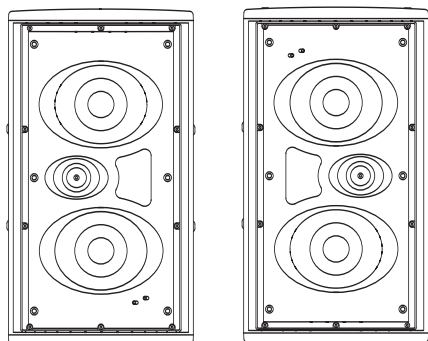
Quoique pas absolument nécessaire, le système «Stud-Lock Mounting System™» assure le rendement optimal des haut-parleurs LCi Series In-wall. Ce système de montage crée une plateforme rigide pour le LCi -RTS105, améliorant ainsi la netteté des graves en réduisant les vibrations structurelles indésirables.

Installation du système «Stud-Lock Mounting System™»

Voir les instructions incluses avec chaque système «Stud-Lock Mounting System™».

Note importante: Nouvelles constructions—si vous utilisez un support pré-construction, installez-le toujours avant d'installer le système «Stud-Lock Mounting System™».

Si vous installez un support pré-construction (PB105) et un système d'installation «Stud-Lock Mounting System™» (STL105), notez que le caisson du haut-parleur pourrait s'accrocher aux rebords du support pré-construction. Soulevez donc légèrement le caisson et poussez-le par dessus le rebord du support jusqu'à ce que le haut-parleur soit bien ancré dans le mur.



GAUCHE

DROIT

AJUSTEMENT DES TWEETERS

Si vous utilisez les haut-parleurs LC7 Series In-wall comme haut-parleurs principaux/avant de cinéma maison, orientez les tweeters vers votre position d'écoute pour obtenir une image sonore précise et détaillée. Si les haut-parleurs sont utilisés comme haut-parleurs arrière/ambiophoniques installés au mur ou au plafond, orientez les tweeters vers votre position d'écoute si vous désirez des effets directionnels; si vous désirez une ambiance sonore plus diffuse, orientez-les vers la surface réfléchissante la plus proche (mur adjacent ou plafond).

Note importante: Les haut-parleurs LC7 Series In-wall ne sont pas blindés et ne devraient pas être installés à moins de 30 cm (1 pi) d'un téléviseur ou d'un écran vidéo.

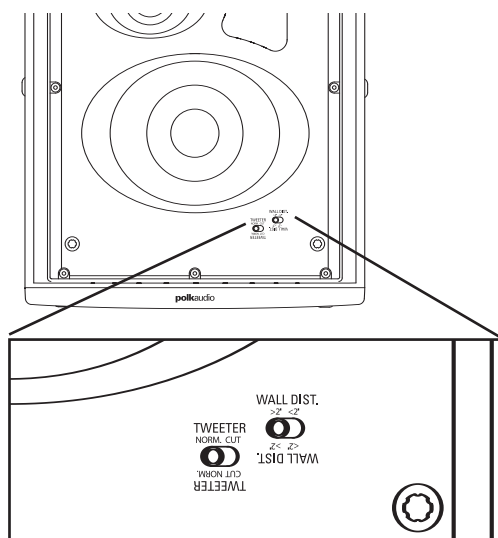
Contrôles de l'ambiance acoustique de la pièce

Commutateur 3dB du tweeter

Si les surfaces de votre salle d'écoute sont très réfléchissantes (murs en placo-plâtre, planchers de bois franc, meubles non capitonnés...), le son pourrait vous sembler trop aigu. L'atténuateur du tweeter LC7 (en position «cut») permet de compenser les caractéristiques réfléchissantes de la pièce en réduisant le niveau du tweeter sans affecter sa réponse en fréquences. Le résultat est un son plus chaleureux, plus réaliste avec une image directionnelle plus précise.

Commutateur « distance du mur » (Wall dist.)

Les haut-parleurs encastrés donnent leur rendement optimal lorsqu'ils sont installés à plus de 60 cm (2 pi) des murs latéraux. Si la disposition de votre pièce vous contraint à les installer à moins de 60 cm (2 pi) des murs latéraux, l'effet de proximité pourrait provoquer une crête indésirable de fréquences entre 50 et 200 Hz. Le commutateur «distance du mur» compense l'effet de proximité sans affecter la profondeur des graves. Le résultat est un son plus équilibré, plus naturel. Si le haut-parleur est installé à moins de 60 cm (2 pi) du mur latéral, réglez le commutateur «Wall dist.» à la position <2'. La distance recommandée des haut-parleurs du mur latéral est 60 cm (2 pi).



PEINTURE DE GRILLES

Le LCi-RTS105 est livré avec deux grilles, une en aluminium perforé et l'autre en tissu. La grille en aluminium peut être peinte tandis que la grille en tissu peut être teinte.

Outils requis:

1. Peinture de votre choix en aérosol (les grilles doivent être vaporisées).
2. Un trombone ou un tire-bouchon (pour retirer la grille en aluminium).
3. Du ruban-cache
4. Un cache-peinture (fourni, pour protéger les pièces qu'il ne faut pas peindre).

Préparation :

1. Séparez les éléments du haut-parleur. Si le haut-parleur n'est pas encore installé, la grille peut être retirée en poussant sur les vis des crampons pour éloigner la grille du haut-parleur depuis l'intérieur.
2. Retirez la toile qui revêt l'intérieur de la grille.
3. Lorsque vous peignez le cadre du haut-parleur, utilisez le cache-peinture fourni pour protéger les transducteurs et l'écran acoustique. Vous pouvez peindre un haut-parleur déjà installé dans un mur (p. ex. si vous repeignez la pièce); si vous n'avez plus les cache-peinture originaux, masquez bien les composants du haut-parleur avec du papier et du ruban-cache. Utilisez un trombone pour retirer la grille.

Peinture de la grille d'aluminium:

la grille des haut-parleurs LCi Series est enduite d'une peinture protectrice. Cette peinture constitue un apprêt idéal.

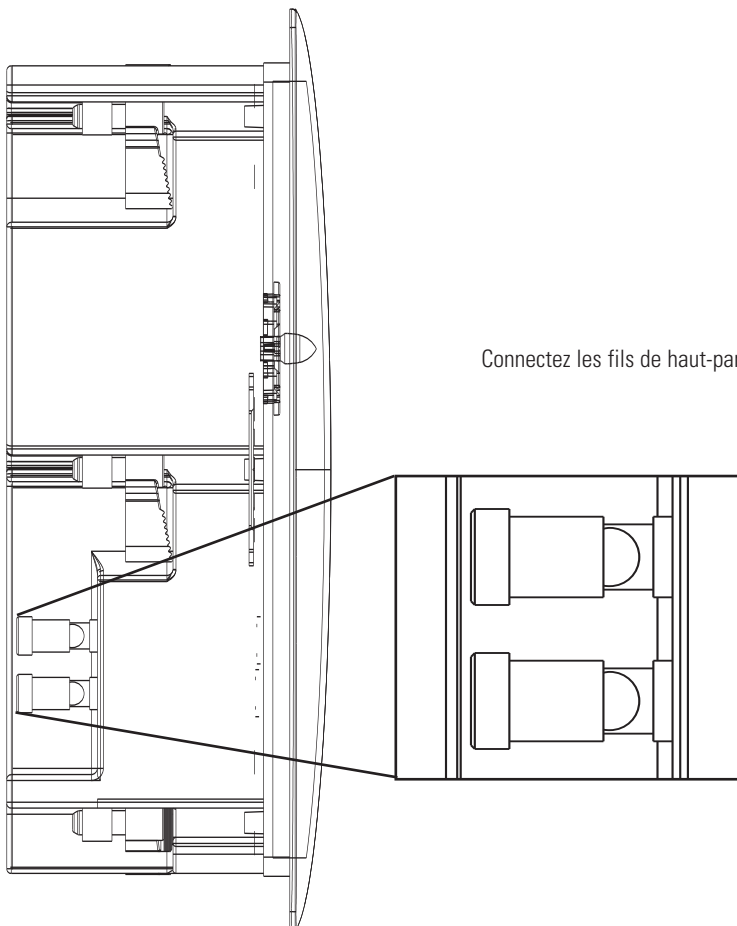
1. Peinture de la grille

Note: La grille doit être peinte à l'aérosol. N'utilisez pas un pinceau car la peinture plus épaisse pourrait boucher les trous de la grille. Vaporisez la grille de minces couches de peinture. Si vous utilisez un compresseur ou un pistolet pulvérisateur, choisissez le réglage le plus fin, le plus diffus. Assurez-vous de ne pas boucher les trous de la grille avec la peinture.

2. Lorsque la peinture est complètement sèche, remettez la toile à l'intérieur de la grille puis réinstallez la grille en la posant d'abord délicatement sur le cadre. En commençant par un coin, poussez petit à petit la grille dans son encoche tout autour du cadre. Soyez délicat, la grille peut être facilement déformée. Vous sentirez la grille « cliquer » en place.

Peinture du cadre:

1. Appliquez la peinture aux pièces non masquées. Appliquez deux minces couches ou plus.
2. Lorsque la peinture est complètement sèche, retirez les cache-peinture.



NOTES

WARNING: LISTEN CAREFULLY

Polk Audio loudspeakers and subwoofers are capable of playing at extremely high volume levels, which could cause serious or permanent hearing damage. Polk Audio, Inc. accepts no liability for hearing loss, bodily injury or property damage resulting from the misuse of its products.

Keep these guidelines in mind and always use your own good judgment when controlling volume:

- You should limit prolonged exposure to volumes that exceed 85 decibels(dB).
- High volume in an automobile can hinder your ability to safely operate a vehicle.
- You are responsible for knowing the local laws governing acceptable mobile volume levels.

For more about safe volume levels, go to: www.polkaudio.com/education/article/SPL/.

Or refer to the Occupational Health and Safety Administration (OSHA) guidelines at:

www.osha.gov/dts/osta/otm/noise/standards_more.html.

AVERTISSEMENT: ÉCOUTEZ BIEN

Les haut-parleurs et subwoofers Polk Audio sont capables de générer des niveaux de pression sonore extrêmement élevés pouvant causer des dommages auditifs graves ou permanents. Polk Audio Inc. ne peut être tenue responsable de perte d'ouïe, de blessure ou de dommages matériels causés par l'usage abusif de ses produits.

Tenez compte de recommandations suivantes et faites preuve de discernement lorsque vous contrôlez le volume:

- Limitez l'exposition prolongée à des niveaux sonores excédant 85 décibels (dB).
- Un volume sonore élevé dans une automobile peut nuire à la conduite sécuritaire.
- Vous êtes tenu de connaître les lois locales régissant le volume sonore mobile.

Pour plus d'information sur les niveaux sécuritaires de pression sonore visitez:

www.polkaudio.com/education/article/SPL/.

Ou référez-vous aux normes de la OSHA (Occupational Health and Safety Administration)

à l'adresse web: http://www.osha.gov/dts/osta/otm/noise/standards_more.html.

LIMITED WARRANTY

Polk Audio, Inc., warrants to the original retail purchaser only. This warranty will terminate automatically prior to its stated expiration if the original retail purchaser sells or transfers the Product to any other party.

Polk Audio, Inc., warrants, to the original retail purchaser only, that the LC-IP Speaker on this Polk Audio Loudspeaker Product will be free from defects in material and workmanship for a period of five (5) years from the date of original retail purchase from a Polk Audio Authorized Dealer.

Furthermore, Polk Audio, Inc., warrants, to the original retail purchaser only, that any AMPLIFIER OR OTHER ELECTRONIC COMPONENT that may be included in this Polk Audio Loudspeaker Product will be free from defects in material and workmanship for a period of three (3) years from the date of original retail purchase from a Polk Audio Authorized Dealer.

To allow Polk Audio to offer the best possible warranty service, please register your new product online at: www.polkaudio.com/registration or call Polk customer service 800-377-7655 in the USA and Canada (outside the USA: 410-358-3600) within ten (10) days of the date of original purchase. Be sure to keep your original purchase receipt.

Defective Products must be shipped, together with proof of purchase, prepaid insured to the Polk Audio Authorized Dealer from whom you purchased the Product, or to the Factory at 2550 Britannia Boulevard, Suite A, San Diego, California 92154. Products must be shipped in the original shipping container or its equivalent; in any case the risk of loss or damage in transit is to be borne by you. If upon examination at the Factory or Polk Audio Authorized Dealer it is determined that the unit was defective in materials or workmanship at any time during this Warranty period, Polk Audio or the Polk Audio Authorized Dealer will, at its option, repair or replace this Product at no additional charge, except as set forth below. All replaced parts and Products become the property of Polk Audio. Products replaced or repaired under this warranty will be returned to you, within a reasonable time, freight prepaid.

This warranty does not include service or parts to repair damage caused by accident, disaster, misuse, abuse, negligence, inadequate packing or shipping procedures, commercial use, voltage inputs in excess of the rated maximum of the unit, cosmetic appearance of cabinetry not directly attributable to defect in materials or workmanship, or service, repair, or modification of the Product which has not been authorized or approved by Polk Audio. This warranty shall terminate if the Serial number on the Product has been removed, tampered with or defaced.

This warranty is in lieu of all other expressed Warranties. If this Product is defective in materials or workmanship as warranted above, your sole remedy shall be repair or replacement as provided above. In no event will Polk Audio, Inc. be liable to you for any incidental or consequential damages arising out of the use or inability to use the Product, even if Polk Audio, Inc. or a Polk Audio Authorized Dealer has been advised of the possibility of such damages, or for any claim by any other party. Some states do not allow the exclusion or limitation of consequential damages, so the above limitation and exclusion may not apply to you.

All implied warranties on this Product are limited to the duration of this expressed Warranty. Some states do not allow limitation on how long an implied Warranty lasts, so the above limitations may not apply to you. This Warranty gives you specific legal rights, and you also may have other rights which vary from state to state.

This Warranty applies only to Products purchased in Canada, the United States of America, its possessions, and U.S. and NATO armed forces exchanges and audio clubs.

The Warranty terms and conditions applicable to Products purchased in other countries are available from the Polk Audio Authorized Distributors in such countries.

GARANTIE LIMITÉE

La garantie de Polk Audio, Inc., n'est valide que pour l'acheteur au détail original. La garantie sera automatiquement annulée avant sa date d'expiration spécifiée si l'acheteur original vend ou transfère le produit à tout autre parti.

Polk Audio, Inc., garantit - à l'acheteur au détail original seulement - que le ou les HAUT-PARLEUR(S), COMPOSANTE(S) DE FILTRE PASSIF et CAISSON(S) de ce produit Polk Audio seront exempts de tout défaut attribuable aux pièces d'origine et à la main d'oeuvre pour une période de cinq (5) ans à partir de la date de l'achat au détail original chez un revendeur agréé Polk Audio.

En outre, Polk Audio, Inc., garantit - à l'acheteur au détail original seulement - que TOUT AMPLIFICATEUR OU TOUT AUTRE COMPOSANTE ÉLECTRONIQUE qui pourrait faire partie ce produit Polk Audio sera exempt de tout défaut attribuable aux pièces d'origine et à la main d'oeuvre pour une période de cinq (3) ans à partir de la date de l'achat au détail original chez un revendeur agréé Polk Audio.

Pour permettre à Polk Audio de vous offrir le meilleur service de garantie possible, veuillez enregistrer votre nouveau produit en ligne à l'adresse web : www.polkaudio.com/registration - ou contactez le Service à la Clientèle de Polk au 800-377-7655 aux États-Unis et au Canada (à l'extérieur des É.U.: 410-358-3600) dans les dix (10) jours suivant la date de l'achat original. Assurez-vous de conserver votre reçu d'achat original.

Les produits défectueux doivent être expédiés, avec une preuve d'achat, francs de port et assurés, au revendeur agréé Polk Audio de qui vous avez acheté le produit, ou à l'usine Polk Audio, 2550 Britannia Boulevard, Suite A, San Diego, California 92154.

Les produits doivent être expédiés dans leur carton d'expédition original ou dans un contenant équivalent. Le propriétaire doit assumer tout risque de perte ou de dommage en transit.

Si, suite à l'examen du produit à l'usine Polk ou chez le marchand agréé Polk Audio, il est déterminé que la défectuosité est imputable aux matériaux d'origine ou à la main d'oeuvre au cours de la période de la garantie spécifiée, Polk Audio ou le revendeur Polk Audio, à sa guise, réparera ou remplacera le produit sans frais additionnels et selon les conditions décrites ci-dessous.

Toute pièce ou produit remplacé devient la propriété de Polk Audio. Les produits réparés ou remplacés sous la garantie vous seront expédiés francs de port dans un délai raisonnable.

Cette garantie n'inclut pas le service ou les pièces nécessaires à la réparation des dommages provoqués par accident, désastre, abus, négligence, mode d'expédition ou emballage inadéquat, utilisation commerciale, tensions supérieures au maximum prescrit pour l'unité, aspect visuel du meuble non directement attribuable à un défaut de pièces d'origine ou de main d'oeuvre, ou par le service, la réparation, ou toute modification du produit qui n'a pas été autorisé ou approuvé par Polk Audio. Cette garantie sera annulée si le numéro de série sur le produit a été enlevé, altéré ou falsifié.

Cette garantie prend préséance sur toutes autres garanties énoncées. Si la défectuosité de ce produit est imputable aux pièces d'origine ou à la main d'oeuvre selon les conditions de la garantie exprimées ci-dessus, votre seul recours sera la réparation ou le remplacement selon les conditions décrites ci-dessus.

Dans aucun cas Polk Audio, Inc. pourra-t-elle être tenue responsable pour tout dommage accessoire ou indirect causé par l'utilisation ou par l'incapacité d'utilisation du produit, même si Polk Audio, Inc. ou un revendeur agréé Polk Audio, a été avisé de la possibilité de tel dommage, ou pour toute réclamation par tout autre parti.

Certains états ne permettant pas l'exclusion ou la limitation des dommages indirects, les limitations et exclusions exprimées ci-dessus pourraient ne pas s'appliquer dans votre cas.

Toutes les garanties tacites sur ce produit sont limitées à la durée de la garantie énoncée. Certains états ne permettant pas la limitation de la durée d'une garantie tacite, les limitations ci-dessus pourraient ne pas s'appliquer dans votre cas. Cette garantie vous accorde des droits légaux spécifiques; vous pourriez également avoir d'autres droits qui pourraient varier d'état en état.

Cette garantie s'applique seulement aux produits achetés au Canada, aux États-Unis d'Amérique et ses possessions, et dans les clubs audio et d'échange des forces armées des É.U. et de l'OTAN. Les modalités et les conditions de garantie applicables aux produits achetés dans d'autres pays sont disponibles chez les distributeurs agréés Polk Audio établis dans ces pays.

The THX® logo is a trademark of THX® Ltd. which may be registered in some jurisdictions. All rights reserved.

Le logo THX® est une marque de commerce de la Société THX® Itée enregistrée en certains états. Tous droits réservés.

polkaudio®

5601 METRO DRIVE

BALTIMORE, MARYLAND 21215

800-377-7655 (OUTSIDE USA & CANADA: 410-358-3600)

WWW.POLKAUDIO.COM

"Polk Audio" is a trademark of Britannia Investment Corporation.

"Polk Audio" é uma marca comercial da Britannia Investment Corporation.

„Polk Audio“ ist eine Marke der Britannia Investment Corporation.

"Polk Audio" è un marchio di proprietà della Britannia Investment Corporation.

"Polk Audio" es una marca comercial de Britannia Investment Corporation.

« Polk Audio » est une marque de commerce de la Britannia Investment Corporation.