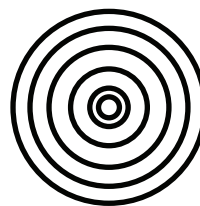
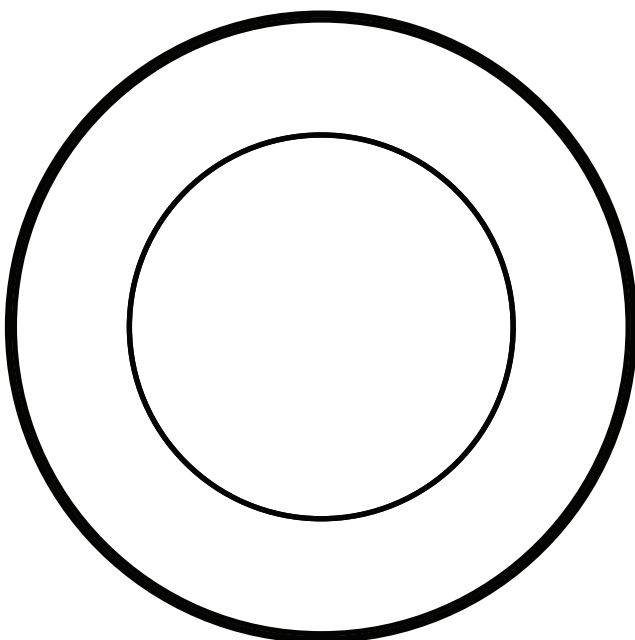
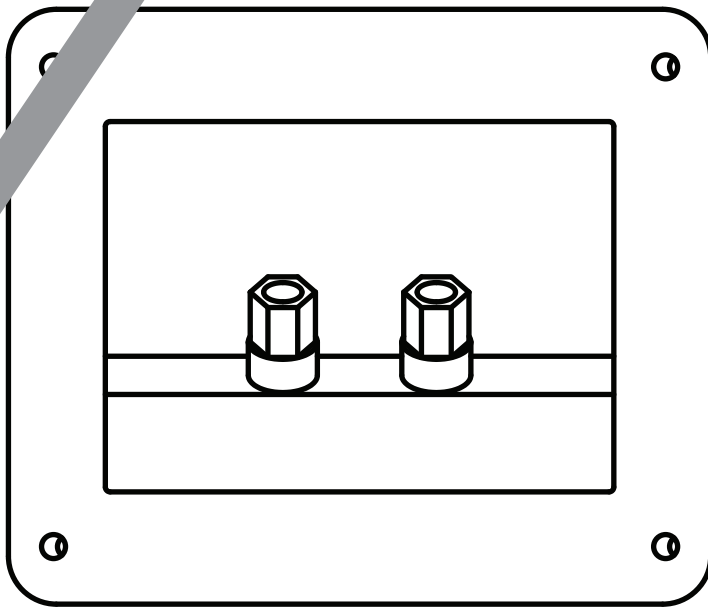
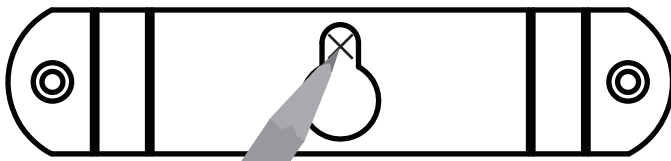


**Align Template to Top  
Left of Speaker**

**Aligner le gabarit avec  
la surface supérieure  
gauche de l'enceinte.**



**TSi100 Wall Mount Template**  
**Gabarit pour montage mural de la TSi100**