

Vanishing[®] S E R I E S

DEUTSCH

LS Models

265-LS

65F/X[®]-LS

65-LS

255C-LS

RT Models

265-RT

625-RT

65F/X[®]-RT

65-RT

255C-RT

polkaudio[®]

the speaker
specialists[®]

DEUTSCH

WICHTIGE SICHERHEITSHINWEISE VOR BENUTZUNG DES GERÄTS LESEN

1. Lesen Sie diese Anweisungen durch.
2. Behalten Sie diese Anweisungen.
3. Beachten Sie alle Warnhinweise.
4. Folgen Sie allen Anleitungen.
5. Verwenden Sie diese Geräte nicht in der Nähe von Wasser.
6. Reinigen Sie sie nur mit einem trockenen Tuch.
7. Blockieren Sie keine Lüftungsöffnungen. Installieren Sie die Geräte entsprechend den Herstelleranweisungen.
8. Installieren Sie sie nicht in der Nähe von Wärmequellen wie Heizkörpern, Warmlufteintrittsöffnungen, Öfen oder anderen wärmeerzeugenden Geräten (einschließlich Verstärkern).
9. Lassen Sie alle Wartungen von geschulten Kundendiensttechnikern durchführen. Eine Wartung ist nötig, wenn das Gerät auf irgendeine Weise beschädigt wurde, durch Verschütten von Flüssigkeiten, durch das Hineinfallen von Objekten, durch Regen oder Feuchtigkeit, wenn es nicht richtig funktioniert oder wenn es fallengelassen wurde.
10. **WARNUNG:** Um das Risiko eines Feuers oder Stromschlags zu verringern, soll das Gerät keinen tropfenden oder spritzenden Flüssigkeiten ausgesetzt werden, und mit Flüssigkeit gefüllte Objekte (wie Blumenvasen) dürfen nicht auf dem Gerät platziert werden.



Entsorgung des Produkts—

Die Entsorgung des Produkts kann bestimmten internationalen, nationalen und/oder örtlichen Vorschriften unterliegen. Nähere Informationen erhalten Sie von dem Fachhändler, bei dem Sie das Produkt gekauft haben, oder vom für Ihr Land zuständigen Polk Audio-Importeur/Vertriebshändler. Eine Liste der Polk Audio-Importeure/Vertriebshändler finden Sie auf der Website von Polk Audio unter www.polkaudio.com, oder Sie können Polk Audio kontaktieren: 5601 Metro Drive, Baltimore, Maryland, 21215, USA – Telefon: +1 410-358-3600.

WARNUNG: Vorsicht beim Zuhören!

Polk Audio-Lautsprecher und -Subwoofer können extrem hohe Lautstärkepegel erzeugen, die schwere oder permanente Hörschäden verursachen könnten. Polk Audio, Inc. ist für auf den Missbrauch seiner Produkte zurückzuführende Hörschäden, Verletzungen oder Sachschäden nicht haftbar.

Denken Sie an diese Richtlinien und begrenzen Sie die Lautstärke auf ein vernünftiges Maß:

- Sie sollten sich nicht zu lange Lautstärken über 85 Dezibel (dB) aussetzen.

Weitere Informationen über sichere Lautstärkepegel finden Sie in den Richtlinien der Occupational Health and Safety Administration (OSHA) unter http://www.osha.gov/dts/osta/otm/noise/standards_more.html

INHALT

In jeder Lautsprecherpackung sollten Sie Folgendes finden:

1. Ein Wandlautsprecher oder ein Satz Lautsprecher (nur bei F/X® Modellen)
2. Lautsprecher-Montageschablone
3. Ein durchsichtiger Grill (für jeden Lautsprecher)
3. Abdeckung der Bassreflexöffnung (nur bei 265-LS, 6F/X-LS 65-LS, 265-RT, 65F/X-RT und 65-RT)
4. Benutzerhandbuch
5. Registrierungskarte

Wichtiger Hinweis: Falls Sie Schäden oder fehlende Teile bemerken oder Ihr Lautsprecher nicht funktioniert, kontaktieren Sie bitte sofort den Polk Audio-Kundendienst unter +800-377-7655 (nur USA und Kanada, ansonsten +1 410-358-3600).

SO SICHERN SIE DURCH DIE RICHTIGE INSTALLATION EINE OPTIMALE LEISTUNG

Wichtiger Hinweis: Lautsprecher der Vanishing-Serie sind nicht magnetisch abgeschirmt und sollten mindestens 30 cm Abstand von einem CRT-Fernseher oder Videomonitor haben.

Wichtiger Hinweis: Sie sollten sich mit allen örtlichen Bau- und Feuerschutzvorschriften gründlich vertraut machen und diese genau befolgen. Zudem sollten Sie sich den Bereich hinter der Wand oder Decke ansehen, in der Sie die Lautsprecher installieren wollen. Verwenden Sie nur Kabel, die den jeweiligen Bau- und Feuerschutzvorschriften entsprechen. (**Hinweis:** Die Verkabelung sollte am besten von einem Fachmann durchgeführt werden.)

Achten Sie bei der Installation von Lautsprechern auf das Gewicht des jeweiligen Modells und die Tragfähigkeit des Materials, in dem Sie den Lautsprecher installieren wollen. Achten Sie auf verdeckte Träger, Stromkabel oder Wasserleitungen in der Wand oder Decke, in der Sie den Lautsprecher installieren wollen.

Wenn Sie sich nicht sicher sind, ob Sie die notwendigen Fähigkeiten oder Werkzeuge besitzen, sollten Sie sich an Ihren Polk Audio-Händler oder einen professionellen Installateur wenden.

KABELGRÖSSEN

(Minimalempfehlungen)

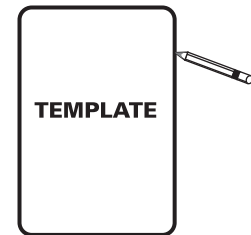
Länge	Dicke (AWG)
Bis zu 8 m	18 oder 16
Zwischen 8 und 15 m	16 oder 14
Zwischen 15 und 23 m	14 oder 12
Über 23 m	12

LAUTSPRECHERINSTALLATION

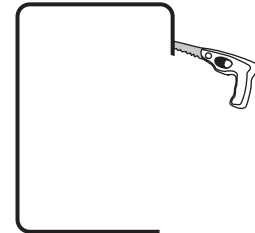
Sie benötigen:

- Bleistift zur Markierung der Installationsstelle.
- Stichsäge, Teppichmesser oder ein zum Schneiden von Gipskartonplatten und anderem Wandmaterial geeignetes Werkzeug.
- Schraubendreher, vorzugsweise elektrisch, mit Kreuzschlitzeinsatz.
- Bohrmaschine mit passendem Bohrer (optional, um Einschnitt in die Wand zu erleichtern).

Schablone mit Bleistift nachfahren.



**Das Loch mit dem passenden
Werkzeug ausschneiden.**



WICHTIGE INFORMATIONEN, BEVOR SIE DIE LAUTSPRECHER INSTALLIEREN

Vorbereitung von Wand oder Decke

Wenn Sie den Lautsprecher der Vanishing-Serie in einer Wand oder Decke mit deutlicher Oberflächenstruktur (z. B. Raufaser oder Gipsputz), **müssen Sie die Wandoberfläche um den Lautsprecherausschnitt herum vorbereiten.** Indem Sie die Wand- oder Deckenoberfläche abschmiegeln oder glätten, stellen Sie sicher, dass der Lautsprecher und der Grill richtig passen und bündig sitzen.

WICHTIGE HINWEISE ZUM LACKIEREN DES GRILLS

Aufgrund des extrem dünnen Profils muss bei den Grills der Vanishing-Serie (Sheer-Grille™) ein spezielles Lackierverfahren verwendet werden, um eine gleichmäßige und glatte Abdeckung sicherzustellen. Der Stoffeinsatz und der Lochgrill sind bereits zusammengebaut und müssen nicht wieder zerlegt werden.

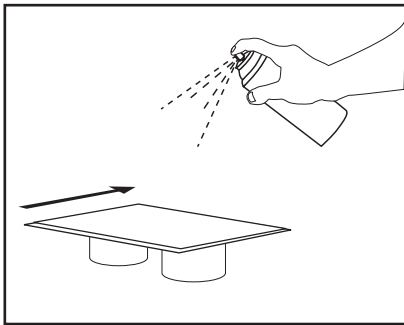
Lackierempfehlung

Wir empfehlen die Verwendung einer Sprühdose mit Lack, der zur Farbe der Decke passt, in die der Grill eingebaut werden soll.

Wichtiger Hinweis: Verwenden Sie nie einen Pinsel oder Farbröller, da dies die Löcher verstopfen würde.

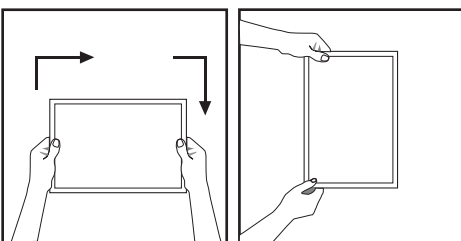
So lackieren Sie den Lautsprechergrill

1. Heben Sie den Grill an, so dass er nicht direkt auf der Oberfläche liegt. Dies gewährleistet eine gleichmäßige Lackierung des Grillrahmens und macht es leichter, ihn aufzuheben.
Vorschlag: Zwei Lacksprühdosendeckel heben den Grill ausreichend an.
2. Halten Sie die Sprühdose etwa 30 cm vom Lautsprechergrill entfernt und in einem Winkel von 45 Grad.



3. Sprühen Sie eine dünne, gleichmäßige Lackschicht auf eine Seite des Grills und bewegen Sie dann die Sprühdose am Rand des Grills entlang, um sicherzustellen, dass Sie den Rahmen abdecken.
4. Warten Sie nach jeder Lackschicht etwa 1 Minute, drehen Sie den Grill um 90 Grad und sprühen Sie dann die nächste dünne Schicht auf.

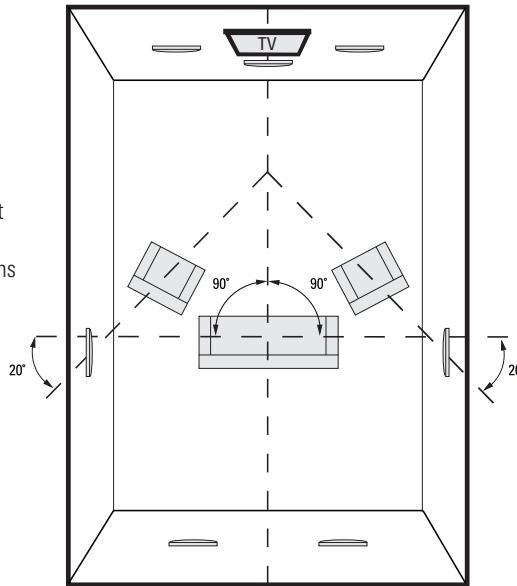
Wichtiger Hinweis: Sie müssen den Grill um 90 Grad drehen. Nehmen Sie Ihre Hände zu Hilfe, um die 90-Grad-Drehung abzumessen, und drehen Sie den Grill immer in die gleiche Richtung.



5. Drei dünne, gleichmäßige Lackschichten sollten den Grill und den Rahmen ausreichend abdecken. Denken Sie daran, den Grillrahmen gleichmäßig und vollständig anzuspülen.

PLATZIERUNG DER SURROUND-LAUTSPRECHER

Der Polk Audio F/X Surround-Lautsprecher bietet Ihnen fast unbegrenzte Platzierungsoptionen. Sie sollten sich die Platzierung der Surround-Lautsprecher aber vorher gut überlegen, da bei der Installation ein Loch in die Wand oder Decke geschnitten werden muss.



Das Diagramm zeigt die Lautsprecherpositionen für 5.1- und 7.1-Systeme, wobei zwei zusätzliche Lautsprecher in der hinteren Wand installiert werden.

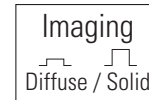
Linke/rechte Ausrichtung: F/X Surround-Lautsprecher haben eine linke/rechte Ausrichtung, und jeder Lautsprecher hat eine deutliche Installationsmarkierung auf dem Seriennummerticket auf der Rückseite des Magneten, und zwar auf der rechten oder linken Seite. Rechts und links werden dabei von Ihrem Hörbereich aus definiert, wenn Sie in Richtung des Center-Lautsprechers sehen.

Platzierung des Center-Lautsprechers:

Installieren Sie den 255c-LS oder 255c-RT möglichst nahe an der Ohrhöhe. Wenn der Lautsprecher höher montiert werden muss, richten Sie den Hochtöner je nach Bedarf nach unten aus. **Achten Sie darauf, dass der Center-Lautsprecher nicht durch den Fernseher oder Möbel blockiert wird.**

Hinweis: Weitere Informationen über die Platzierung von Subwoofern finden Sie unter: www.polkaudio.com/education/article.php?id=15 oder www.polkaudio.com/downloads/hthandbook.pdf

RAUMUMGEBUNGS-REGLER



Klangbild (nur beim Modell 65F/X-LS)

F/X-Surround-Lautsprecher bieten die umschaltbaren Klangbilder „Diffuse“ und „Solid“, mit denen Sie den gewünschten Surround-Effekt erzielen können.

Die Einstellung „Diffuse“ erzeugt eine „Klangwolke“, in der Umgebungstöne den Raum erfüllen, aber weniger präzise zu lokalisieren sind.

Die Einstellung „Solid“ erzeugt einen präziser gerichteten und lokalisierten Sound. Man kann so die Position von Tönen im Klangfeld besser identifizieren.

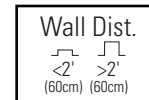


Hochtönerschalter

(Modelle LS und RT, außer bei F/X-Modellen)

Filter—Wenn Ihr Hörbereich sehr schallreflektierend ist, etwa bei glatten Gipskartonwänden, Hartholzböden und nicht gepolsterten Möbeln, ist der Sound zu „hell“ und unnatürlich. Die Einstellung „Filter“ gleicht den Reflektionseffekt in einem „harten“ Raum aus. Die Hochtönerabschwächung reduziert die Auswirkung des Raums, ohne den Frequenzgang im höheren Bereich zu behindern, und bietet so einen wärmeren, natürlicheren Sound und eine präzisere räumliche Klangdarstellung.

Norm—Wenn Ihr Hörbereich nicht schallreflektierend ist, etwa wenn Vorhänge, Gemälde, zahlreiche Polstermöbel und Teppichboden vorhanden sind, absorbiert der Raum Schall, was zu einer realistischeren Wiedergabe und einem präziseren Klangbild führt. In diesem Fall wählen Sie die Hochtönereinstellung „Norm.“



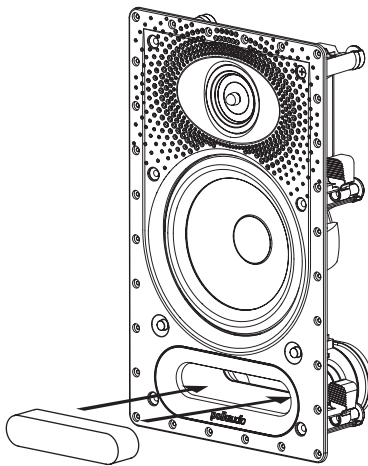
Wandentfernungsschalter (65F/X-RT und alle LS-Modelle, außer dem Center-Lautsprecher)

Deckenlautsprecher klingen am besten, wenn sie mehr als 60 cm von den Seitenwänden entfernt platziert werden. Wenn Deckenlautsprecher aus baulichen Gründen näher als 60 cm von den Seitenwänden entfernt installiert werden müssen, kann dies zu einem „Frequenzbuckel“ im Bereich zwischen 50 und 200 Hz führen. Dadurch klingen die Deckenlautsprecher eventuell zu dröhnend. Der Wandentfernungsschalter gleicht den Frequenzgang aus und behebt das Dröhnen, ohne den Tiefbass zu entfernen, was den Klang natürlicher macht.

VERWENDUNG DER BEILIEGENDEN ABDECKUNG DER BASSREFLEXÖFFNUNG

Wichtiger Hinweis: Verwenden Sie die mitgelieferte Abdeckung der Bassreflexöffnung, wenn Sie einen der unten aufgelisteten Wandlautsprecher in einem Bereich installieren, der größer als der normale Zwischenraum zwischen Ständerprofilen ist. Stellen Sie dabei sicher, dass die Abdeckung ganz in der Öffnung sitzt.

Diese Abdeckungen sollten bei folgenden Modellen verwendet werden: 265-LS, 65F/X-LS, 65-LS, 265-RT, 65F/X-RT UND 65-RT.



Hinweis: Sie können für 6.1-, 7.1 oder 9.1-Surround-Systeme weitere Satellitenlautsprecher erwerben, indem Sie den Polk-Kundendienst unter 1-800-377-7655 (USA und Kanada) kontaktieren

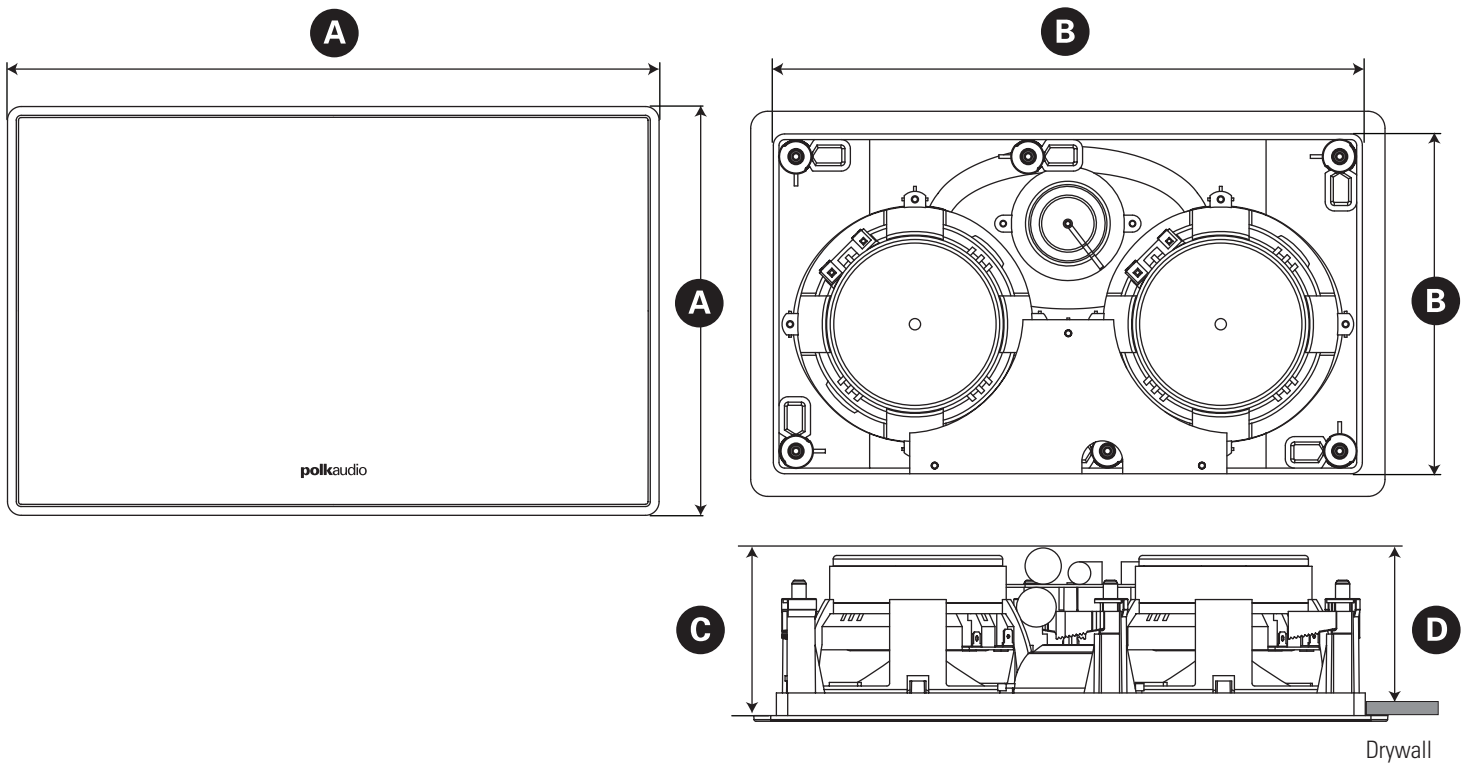
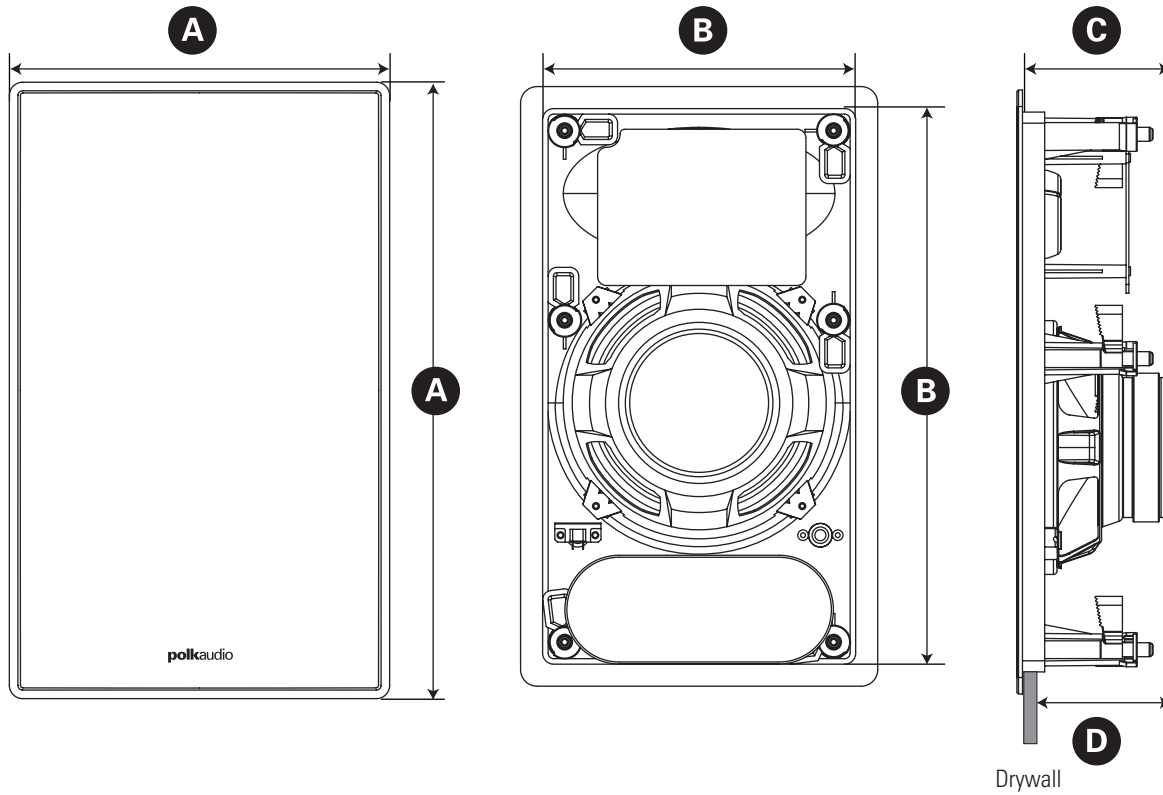
ABMESSUNGEN				
Modell	265-LS	265-RT	65F/X-LS	65F/X-RT
A. Gesamtabmessungen	20 7/8" H x 8 7/8" B (530,2mm x 225,4mm)	20 7/8" H x 8 7/8" B (530,2mm x 225,4mm)	14 3/8" H x 8 7/8" B (365,1mm x 225,4mm)	14 3/8" H x 8 7/8" B (365,1mm x 225,4mm)
B. Ausschnittsabmessungen	19 3/16" H x 7 1/4" B (487,4mm x 184,2mm)	19 3/16" H x 7 1/4" B (487,4mm x 184,2mm)	12 3/4" H x 7 1/4" B (323,9mm x 184,2mm)	12 3/4" H x 7 1/4" B (323,9mm x 184,2mm)
C. Produkttiefe	3 1/2" (88,9mm)	3 9/16" (90,5mm)	3 1/2" (88,9mm)	3 1/2" (88,9mm)
D. Einbautiefe (bei 12,7 mm Gipskarton)	3" (76,2mm)	3 1/16" (77,8mm)	3" (76,2mm)	3" (76,2mm)

ABMESSUNGEN			
Modell	625-RT	65-LS	65-RT
A. Gesamtabmessungen	14 3/8" H x 8 7/8" B (365,1mm x 225,4mm)	14 3/8" H x 8 7/8" B (365,1mm x 225,4mm)	14 3/8" H x 8 7/8" B (365,1mm x 225,4mm)
B. Ausschnittsabmessungen	12 3/4" H x 7 1/4" B (323,9mm x 184,2mm)	12 3/4" H x 7 1/4" B (323,9mm x 184,2mm)	12 3/4" H x 7 1/4" B (323,9mm x 184,2mm)
C. Produkttiefe	3 1/2" (88,9mm)	3 1/2" (88,9mm)	3 1/2" (88,9mm)
D. Einbautiefe (bei 12,7 mm Gipskarton)	3" (76,2mm)	3" (76,2mm)	3" (76,2mm)

ABMESSUNGEN (CENTER-LAUTSPRECHER)		
Modell	255c-LS	255c-RT
A. Gesamtabmessungen	9 5/16" H x 14 13/16" B (236,5mm x 376,2mm)	9 5/16" H x 14 13/16" B (236,5mm x 376,2mm)
B. Ausschnittsabmessungen	7 5/8" H x 13 1/8" B (193,7mm x 333,4mm)	7 5/8" H x 13 1/8" B (193,7mm x 333,4mm)
C. Produkttiefe	3 7/8" (98,4mm)	3 7/8" (98,4mm)
D. Einbautiefe (bei 12,7 mm Gipskarton)	3 3/8" (85,7mm)	3 3/8" (85,7mm)

TECHNISCHE DATEN

Ausführliche technische Daten für die Vanishing-Serie finden Sie unter www.polkaudio.com



polkaudio[®] | the speaker
specialists[®]

5601 Metro Drive
Baltimore, Maryland 21215
800-377-7655 (outside USA & CANADA: 410-358-3600)
www.polkaudio.com



HBP2150A