

Vanishing[®] S E R I E S

PORTUGUÊS

LS Models

265-LS

65F/X[®]-LS

65-LS

255C-LS

RT Models

265-RT

625-RT

65F/X[®]-RT

65-RT

255C-RT

polkaudio[®]

the speaker
specialists[®]

PORTUGUÊS

INSTRUÇÕES DE SEGURANÇA IMPORTANTES

LEIA ANTES DE USAR O EQUIPAMENTO

1. Leia estas instruções.
2. Guarde estas instruções.
3. Fique atento a todos os avisos.
4. Siga todas as instruções.
5. Não use este aparelho perto de água.
6. Limpe apenas com um pano seco.
7. Não bloqueie as aberturas de ventilação. Instale de acordo com as instruções do fabricante.
8. Não instale próximo de fontes de calor como radiadores, saídas de ar quente, fogões ou outros aparelhos (incluindo amplificadores) que produzam calor.
9. Toda a manutenção deve ser realizada por pessoal de manutenção qualificado. É necessária manutenção quando o aparelho tiver sofrido algum dano, líquido tiver sido derramado ou objetos tiverem caído dentro do aparelho, o aparelho tiver sido exposto à chuva ou umidade, não funcionar normalmente ou tiver sido derrubado.
10. **ATENÇÃO:** Para reduzir o risco de incêndio ou choque elétrico, este aparelho não deve ser exposto à chuva ou à umidade. Objetos que contenham líquidos, como vasos, não devem ser colocados em cima deste aparelho.



Descarte do produto—Algumas leis ou regulamentos internacionais, nacionais e/ou locais podem reger os procedimentos para descarte deste produto. Para obter informações mais detalhadas, entre em

contato com a loja onde adquiriu o produto ou com o importador ou distribuidor da Polk Audio em seu país. Para obter uma lista dos importadores/distribuidores da Polk Audio, visite nosso website em www.polkaudio.com ou entre em contato com a Polk Audio pelo endereço 5601 Metro Drive, Baltimore, Maryland 21215, EUA—
Telefone: +1 410-358-3600.

ATENÇÃO: Ouça com cuidado

As caixas acústicas e subwoofers da Polk Audio podem reproduzir sons com volumes extremamente altos, o que pode causar danos graves ou permanentes na audição. A Polk Audio, Inc. não se responsabiliza por perda de audição, lesões corporais ou danos materiais que resultem do uso incorreto de seus produtos.

Lembre-se dessas diretrizes e sempre use o bom senso ao controlar o volume:

- Limite a exposição prolongada a volumes acima de 85 decibéis (dB).

Para obter mais informações sobre os níveis de volume considerados seguros, consulte as diretrizes da Administração de Segurança e Saúde Ocupacional dos EUA (OSHA - Occupational Health and Safety Administration) no site http://www.osha.gov/dts/osta/otm/noise/standards_more.html

VERIFIQUE O CONTEÚDO

Cada embalagem de caixa acústica contém:

1. Uma caixa acústica de parede ou um conjunto de caixas acústicas (somente modelos F/X®).
2. Modelo em recorte para instalação da caixa acústica
3. Uma grade Sheer-Grille (para cada caixa acústica)
3. Plugue de porta (somente 265-LS, 65F/X-LS, 65-LS, 265-RT, 65F/X-RT e 65-RT)
4. Um manual do proprietário
5. Cartão de registro

Observação importante: Se algum componente estiver danificado ou faltando, ou se a caixa acústica não funcionar, avise imediatamente os Serviços de Suporte ao Cliente da Polk Audio pelo número 1-800-377-7655.

INSTALAÇÃO RECOMENDADA PARA DESEMPENHO MÁXIMO

Observação importante: As caixas acústicas da série Vanishing não têm blindagem magnética e não devem ser colocadas a menos de 30 cm de distância de aparelhos de televisão de tubo ou monitores de vídeo.

Observação importante: O instalador deve conhecer e observar plenamente todos os códigos locais de edificações e prevenção de incêndios. Deve também estar familiarizado com a área situada atrás da parede ou teto no qual planeja instalar as caixas acústicas. Use sempre fiação que esteja em conformidade com os códigos de edificações e prevenção de incêndios relevantes. (**Obs:** Para obter melhores resultados, sugerimos que o cabeamento seja feito por um profissional experiente)

Ao instalar caixas acústicas, considere o peso do modelo específico e a firmeza do material no qual serão instaladas. Informe-se se existem e onde estão localizadas vigas, fiação elétrica ou encanamentos ocultos na parede ou teto onde as caixas acústicas serão instaladas.

Caso não esteja seguro de possuir as habilidades ou as ferramentas necessárias, consulte o revendedor da Polk Audio ou um instalador profissional.

RECOMENDAÇÕES DE CABEAMENTO

(recomendação mínima)

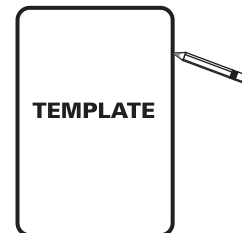
Comprimentos	Bitola
Até 7,6 m	18 ou 16
Entre 7,6 m e 15,2 m	16 ou 14
Entre 15,2 m e 22,9 m	14 ou 12
Mais de 22,9 m	12

INSTALAÇÃO DA CAIXA ACÚSTICA

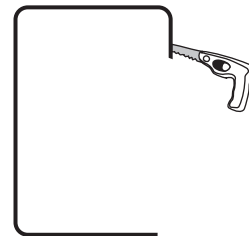
Ferramentas necessárias:

- Lápis para marcar o local da instalação.
- Serra tico-tico, estilete ou implemento incisivo apropriado para cortar gesso acartonado (drywall) ou outro tipo de material de parede.
- Chave de fenda, de preferência elétrica, com ponta Phillips.
- Furadeira com broca apropriada (opcional, para iniciar o corte na parede).

Traceje ao redor do modelo.



Corte o orifício com a ferramenta apropriada.



INFORMAÇÕES IMPORTANTES ANTES DE INSTALAR CAIXAS ACÚSTICAS

Preparação da superfície da parede ou teto

Para instalar a caixa acústica da série Vanishing em uma parede ou teto texturizado (acabamento em estuque ou granulado), **é preciso preparar a superfície da parede ao redor do recorte da caixa acústica.** Lixar e alisar a superfície da parede ou do teto garantirá que a caixa acústica e a grade se encaixem corretamente e fiquem rentes à superfície.

INFORMAÇÕES IMPORTANTES CASO DECIDA PINTAR AS GRADES

Devido ao seu perfil ultra delgado, a grade Sheer-Grille™ da série Vanishing requer um procedimento de pintura específico para assegurar uma cobertura sem imperfeições. O tecido e a grade perfurada da unidade vêm montados e não precisam ser desmontados.

Tinta recomendada

Recomendamos usar tinta spray da cor do teto onde as grades Sheer-Grille serão instaladas para que fiquem camufladas.

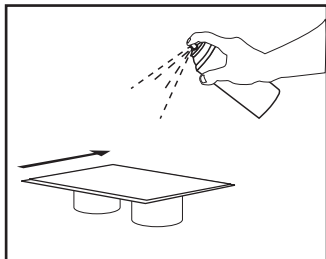
Observação importante: Não use pincel ou rolo para pintar as grades, pois a tinta entupirá os orifícios.

Para pintar a grade Sheer-Grille

1. Coloque a grade Sheer-Grille em uma superfície plana, sobre suportes para que fique em uma posição elevada. Isso garantirá uma cobertura homogênea da moldura da grade e fará com que fique mais fácil pegá-la.

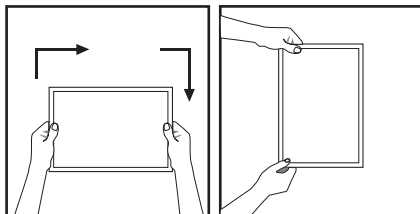
Sugestões para pintura: Duas tampas de lata de tinta spray são suficientes para elevar a grade.

2. Mantenha a lata de tinta spray a uma distância aproximada de 30 cm da grade e a um ângulo de 45°.



3. Aplique uma camada fina e leve de tinta movimentando a lata de um lado a outro sobre a grade e depois aplique tinta no perímetro da grade para assegurar a cobertura da armação.
4. Depois de cada aplicação de tinta, aguarde aproximadamente 1 minuto, gire a grade 90° e aplique mais uma camada de tinta.

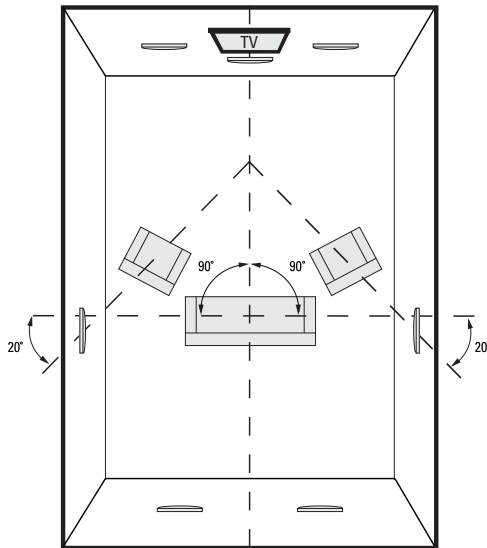
Observação importante: A grade deve ser girada 90°. Gire a grade 90° com as mãos e sempre na mesma direção.



5. Três aplicações leves e homogêneas devem ser suficientes para cobrir a grade e a armação de forma adequada. Lembre-se de aplicar tinta ao redor da armação da grade para cobri-la de maneira homogênea e completa.

POSICIONAMENTO DAS CAIXAS ACÚSTICAS SURROUND

As caixas acústicas surround Polk Audio F/X proporcionam opções praticamente infinitas de posicionamento. Entretanto, lembre-se de que é preciso planejar com atenção onde as caixas surround serão posicionadas, pois a instalação exige que seja feito um buraco na parede ou no teto.



O diagrama mostra as posições das caixas acústicas de sistemas 5.1 e 7.1 quando duas caixas acústicas adicionais de parede são instaladas na parede de trás.

Orientação esquerda/direita: As caixas acústicas surround F/X têm uma orientação esquerda/direita, e cada unidade está claramente marcada na etiqueta do número de série atrás do ímã para instalação à direita ou à esquerda. As posições direita e esquerda são definidas a partir da área ocupada pelo ouvinte, olhando para o canal central do sistema.

Posicionamento da caixa acústica do canal central

Instale a 255c-LS ou 255c-RT o mais próximo possível da altura dos ouvidos. Se a caixa acústica precisar ser instalada em uma posição mais alta, direcione o tweeter para baixo, conforme necessário.

Não bloqueie o canal central com a TV ou móveis.

Observação: Para obter mais informações sobre o posicionamento de caixas acústicas, visite: www.polkaudio.com/education/article.php?id=15 ou www.polkaudio.com/downloads/hthandbook.pdf

CONTROLES AMBIENTAIS

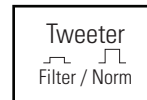


Sonoridade (somente 65F/X-LS)
As caixas acústicas surround FX oferecem

padrões de sonoridade “Difusa” e “Sólida” que podem ser comutados para criar o efeito surround desejado.

Uma reprodução “Difusa” cria uma “nuvem” sonora. Pense no efeito como sons ambientais que envolvem o ambiente ao seu redor, mas são menos localizáveis.

Uma reprodução “Sólida” cria um som mais preciso. O som é mais localizado. É mais fácil identificar a localização dos sons no campo sonoro.

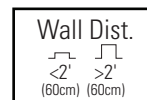


Chave do tweeter

(Modelos LS e RT, exceto os modelos F/X)

Filtro—Se o ambiente onde o som será reproduzido tiver muita reflexão, divisórias ou paredes lisas de Sheetrock (gesso ou material acartonado), piso de madeira e móveis sem estofamento, o som será excessivamente “vívido” e sem naturalidade. A atenuação do recurso de atenuação do tweeter (selecione o ajuste “Filter”) compensa o efeito da reflexividade em ambientes com estas características. A atenuação do tweeter neutraliza a resposta acústica do ambiente, sem prejudicar as altas frequências, resultando em sons mais realísticos e reprodução mais precisa.

Norm—Se o ambiente não for reflexivo, com cortinas, quadros, muitos móveis estofados e carpete, o som será absorvido pelo ambiente, resultando em uma reprodução mais realista e sonoridade mais precisa. Neste caso, selecione a configuração “Norm” (Normal) do tweeter.



Chave de compensação de distância da parede (65F/X-RT e todos os modelos LS, exceto o canal central)

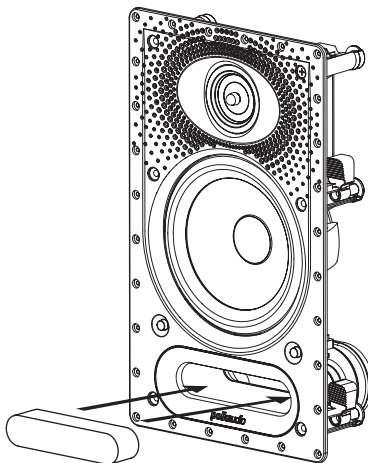
A qualidade do som de caixas acústicas de teto é excepcional quando as caixas são posicionadas a mais de 60 cm de distância das paredes laterais. Se as opções de posicionamento forem limitadas e as caixas acústicas de teto precisarem ser instaladas a menos de 60 cm de distância das paredes laterais, a proximidade da superfície pode resultar em um “salto” na resposta entre 50 Hz e 200 Hz. Isto pode fazer com que o som das caixas acústicas de teto apresente reverberação. A chave de compensação de distância da parede (“Wall Distance”) neutraliza a resposta e elimina a reverberação, sem sacrificar a reprodução de graves profundos, resultando em sons mais naturais.

QUANDO USAR O PLUGUE DE PORTA FORNECIDO

Observação importante: Use o plugue de porta fornecido para instalar qualquer uma das caixas acústicas de parede descritas abaixo em uma área maior que um o vão livre entre duas vigas padrão. Certifique-se de que o plugue esteja encaixado completamente na porta.

O plugue da porta deve ser usado nos

seguintes modelos: 265-LS, 65F/X-LS, 65-LS, 265-RT, 65F/X-RT e 65-RT.



Nota: Para adquirir caixas acústicas satélite adicionais para sistemas surround 6.1, 7.1 ou 9.1, entre em contato com o Serviço de Atendimento ao Cliente da Polk em 1-800-377-7655

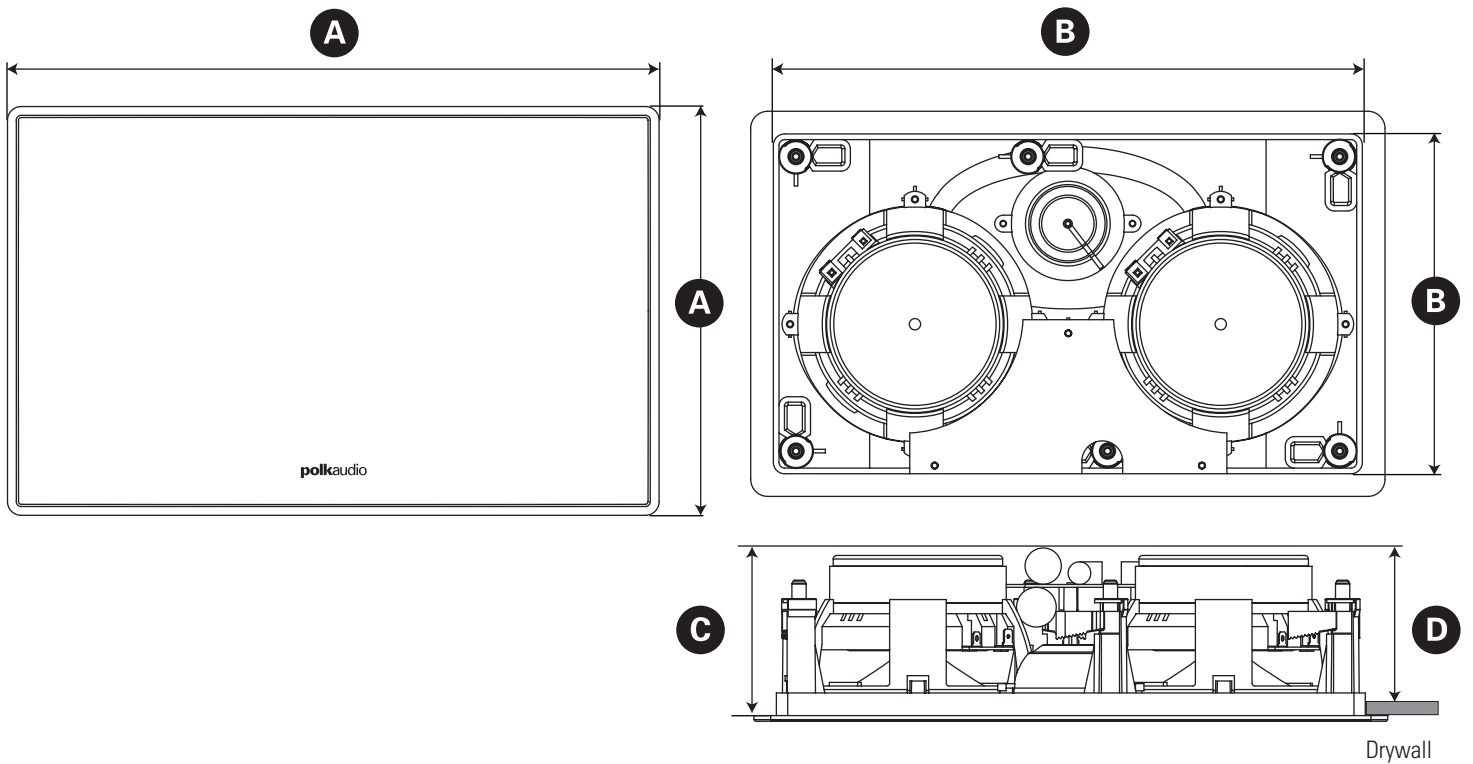
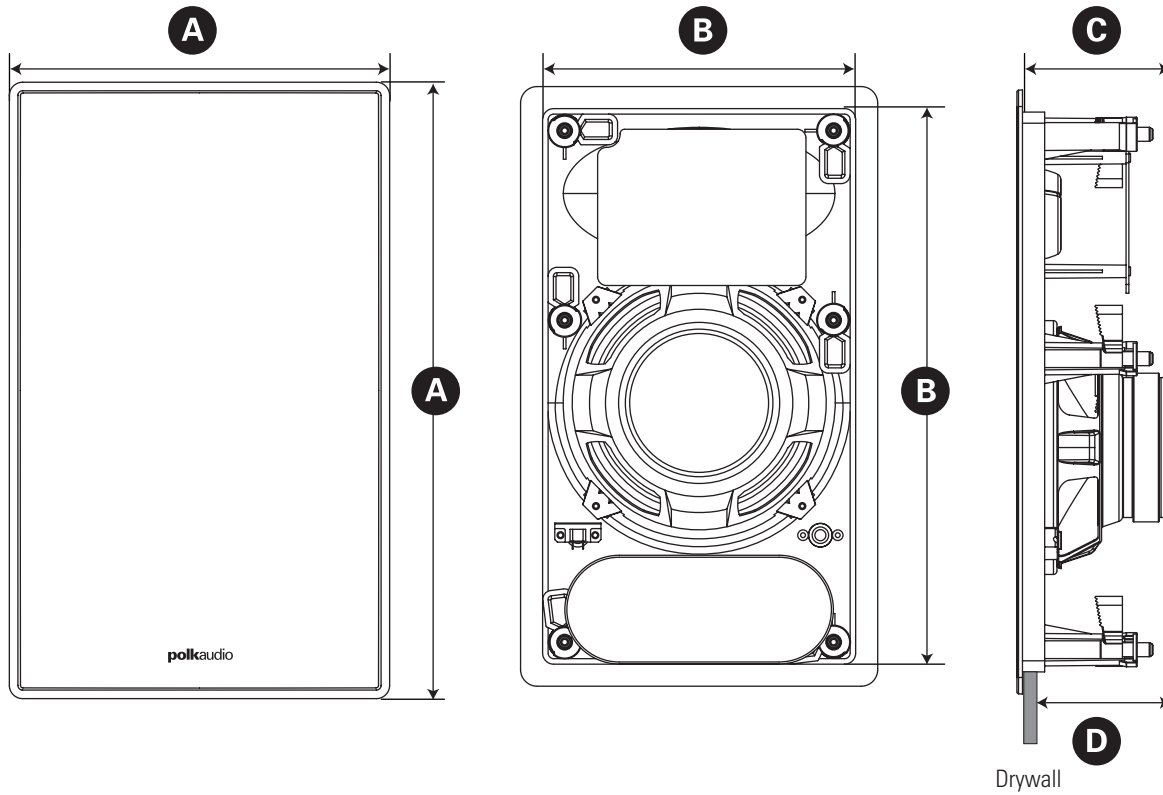
DIMENSÕES				
Modelo	265-LS	265-RT	65F/X-LS	65F/X-RT
A. Dimensões gerais	20 7/8" L x 8 7/8" A (530,2mm x 225,4mm)	20 7/8" L x 8 7/8" A (530,2mm x 225,4mm)	14 3/8" L x 8 7/8" A (365,1mm x 225,4mm)	14 3/8" L x 8 7/8" A (365,1mm x 225,4mm)
B. Dimensões da abertura	19 3/16" L x 7 1/4" A (487,4mm x 184,2mm)	19 3/16" L x 7 1/4" A (487,4mm x 184,2mm)	12 3/4" L x 7 1/4" A (323,9mm x 184,2mm)	12 3/4" L x 7 1/4" A (323,9mm x 184,2mm)
C. Profundidade	3 1/2" (88,9mm)	3 9/16" (90,5mm)	3 1/2" (88,9mm)	3 1/2" (88,9mm)
D. Profundidade de instalação (com parede de gesso acarto – drywall – de 1/2")	3" (76,2mm)	3 1/16" (77,8mm)	3" (76,2mm)	3" (76,2mm)

DIMENSÕES			
Modelo	625-RT	65-LS	65-RT
A. Dimensões gerais	14 3/8" L x 8 7/8" A (365,1mm x 225,4mm)	14 3/8" L x 8 7/8" A (365,1mm x 225,4mm)	14 3/8" L x 8 7/8" A (365,1mm x 225,4mm)
B. Dimensões da abertura	12 3/4" L x 7 1/4" A (323,9mm x 184,2mm)	12 3/4" L x 7 1/4" A (323,9mm x 184,2mm)	12 3/4" L x 7 1/4" A (323,9mm x 184,2mm)
C. Profundidade	3 1/2" (88,9mm)	3 1/2" (88,9mm)	3 1/2" (88,9mm)
D. Profundidade de instalação (com parede de gesso acarto – drywall – de 1/2")	3" (76,2mm)	3" (76,2mm)	3" (76,2mm)

DIMENSÕES (CANAL CENTRAL)		
Modelo	255c-LS	255c-RT
A. Dimensões gerais	9 5/16" L x 14 13/16" A (236,5mm x 376,2mm)	9 5/16" L x 14 13/16" A (236,5mm x 376,2mm)
B. Dimensões da abertura	7 5/8" L x 13 1/8" A (193,7mm x 333,4mm)	7 5/8" L x 13 1/8" A (193,7mm x 333,4mm)
C. Profundidade	3 7/8" (98,4mm)	3 7/8" (98,4mm)
D. Profundidade de instalação (com parede de gesso acarto – drywall – de 1/2")	3 3/8" (85,7mm)	3 3/8" (85,7mm)

ESPECIFICAÇÕES

Para obter as especificações completas da série Vanishing, visite www.polkaudio.com



polkaudio[®] | the speaker
specialists[®]

5601 Metro Drive
Baltimore, Maryland 21215
800-377-7655 (outside USA & CANADA: 410-358-3600)
www.polkaudio.com



HBP2150A